

## Caratteristiche generali

- . **Montaggio su cilindro**
- . **Minimo ingombro dimensionale**
- . **Evita l'estrusione l'usura dell'OR. Consente giochi d'accoppiamento più ampi senza rischi d'estrusione**
- . **Valori d'attrito molto bassi**
- . **Nessuna tendenza allo "stick-slip"**
- . **Montaggio in cava chiusa per deformazione (si consiglia l'immersione del pattino in olio caldo prima del montaggio)**

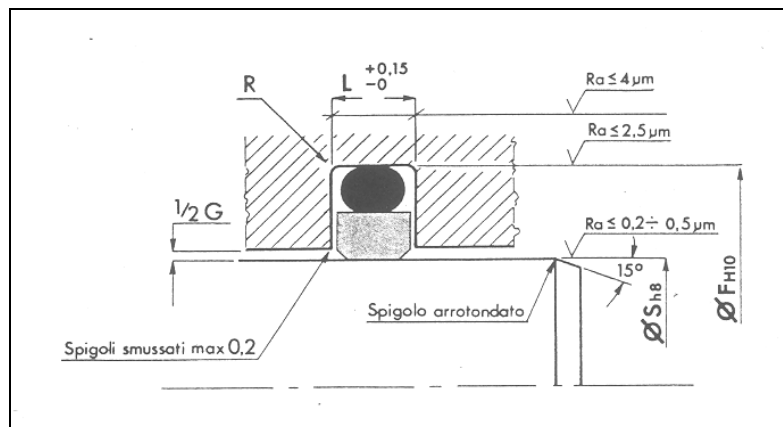
## Condizioni di impiego

**Pressione: da 0 a 400 bar**

**Temperatura: da - 40 a + 200° C (previa scelta opportuna dell'OR.)**

**Fluido : compatibile con la maggior parte dei fluidi (previa scelta opportuna dell'OR.)**

**Velocità: max 15m/s**



Ø S diametro asta			Ø F diametro sede		L	R	G gioco diametrale		Ø toro OR
leggera	standard	pesante	standard	pneumatica			0 ÷ 200 bar	200 ÷ 400 bar	
h 8			H 10		+0,15 -0				
8 ÷ 18,9	3 ÷ 7,9		d+ 4,9	d+ 5	2,2	0,4	0,4 ÷ 0,2	0,2 ÷ 0,1	1,78
19 ÷ 37,9	8 ÷ 18,9		d+ 7,5	d+ 8	3,2	0,6	0,6 ÷ 0,3	0,3 ÷ 0,1	2,62
38 ÷ 199,9	19 ÷ 37,9	8 ÷ 18,9	d+11	d+11,5	4,2	0,8	0,6 ÷ 0,3	0,3 ÷ 0,2	3,53
200 ÷ 255,9	38 ÷ 199,9	19 ÷ 37,9	d+15,5	d+16,5	6,3	1,4	0,8 ÷ 0,4	0,4 ÷ 0,2	5,34
256 ÷ 649,9	200 ÷ 255,9	38 ÷ 199,9	d+21	d+22,3	8,1	1,8	1,0 ÷ 0,6	0,6 ÷ 0,4	6,99
650 ÷ 1000	256 ÷ 649,9	200 ÷ 255,9	d+24,5	d+25,8	8,1	1,8	1,0 ÷ 0,6	0,6 ÷ 0,4	6,99
	650 ÷ 1000	256 ÷ 649,9	d+28	d+30	9,5	2,5	1,2 ÷ 0,8	0,8 ÷ 0,5	8,4