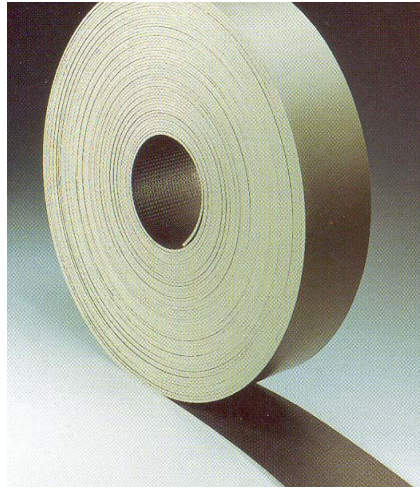


FASCIA GUIDA

Materiale standard PTFE Bronzo Mos 2 Cod. TB
PTFE Grafite Cod. FGG



Caratteristiche generali

- Possibilità di montaggio in cave chiuse
- Buona resistenza all'usura, basso attrito, eliminazione dell'incollaggio e fenomeni di stick-slip
- Oltre che permettere giochi di accoppiamento più ampi assicura una buona protezione agli elementi di tenuta da eventuali particelle presenti nel fluido

Condizioni di impiego

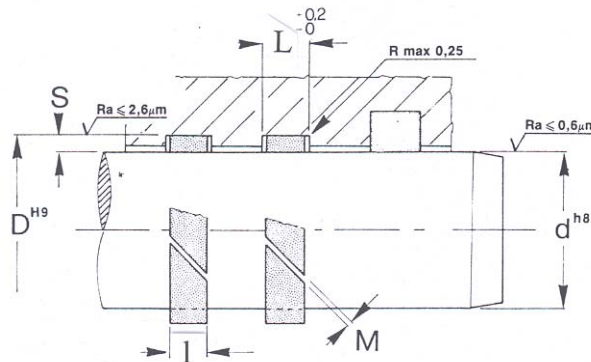
Temperatura : da -40 a $+225^{\circ}\text{C}$

Carico specifico: da 0 a 140 kg/cm

Velocità : fino a 160 mt/min a secco, in funzione al carico specifico

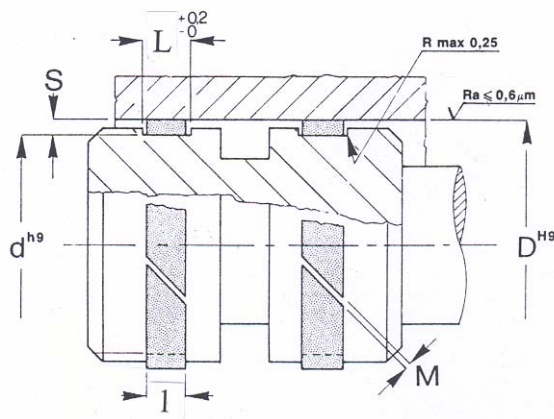
Fluido : compatibile con la maggior parte dei liquidi

Tabella dimensioni per stelo



DIMENSIONI NOMINALI SEDI					DIMENSIONI ANELLO		
d	D	s			L	I altezza	M
$10 \div 25$	$d + 2s$	1.50	-	-	3.20	3.00	$1.00 \div 1.50$
$20 \div 40$	$d + 2s$	-	2	2.50	4.20	4.00	$1.00 \div 2.00$
$25 \div 80$	$d + 2s$	-	2	2.50	6.30	6.10	$1.50 \div 3.50$
$40 \div 270$	$d + 2s$	-	2	2.50	8.10	7.90	$2.00 \div 5.00$
$40 \div 320$	$d + 2s$	-	2	2.50	9.70	9.50	$2.00 \div 6.00$
$125 \div 900$	$d + 2s$	-	2	2.50	15.00	14.80	$4.00 \div 8.00$
$200 \div 900$	$d + 2s$	-	2	2.50	20.00	19.50	$4.50 \div 8.00$
$300 \div 900$	$d + 2s$	-	2	2.50	25.00	24.50	$6.00 \div 8.00$
$300 \div 999$	$d + 2s$	-	2	2.50	30.00	29.50	$6.00 \div 9.00$

Tabella dimensioni per pistone



DIMENSIONI NOMINALI SEDI					DIMENSIONI ANELLO		
D	d	s		L	I altezza	M	
10 ÷ 25	$D - 2s$	1.50	-	-	3.20	3.00	1.00 ÷ 1.50
20 ÷ 40	$D - 2s$	-	2	2.50	4.20	4.00	1.00 ÷ 2.00
25 ÷ 80	$D - 2s$	-	2	2.50	6.30	6.10	1.50 ÷ 3.50
40 ÷ 270	$D - 2s$	-	2	2.50	8.10	7.90	2.00 ÷ 5.00
40 ÷ 320	$D - 2s$	-	2	2.50	9.70	9.50	2.00 ÷ 6.00
125 ÷ 900	$D - 2s$	-	2	2.50	15.00	14.80	4.00 ÷ 8.00
200 ÷ 900	$D - 2s$	-	2	2.50	20.00	19.50	4.50 ÷ 1.50
300 ÷ 900	$D - 2s$	-	2	2.50	25.00	24.50	6.00 ÷ 8.00
300 ÷ 999	$D - 2s$	-	2	2.50	30.00	29.50	6.00 ÷ 9.00

Tipo di Taglio – standard