

SAG



Lo scopo del raschiatore tipo SAG di Aston Seals è quello di prevenire l'introduzione di polvere, sporcizia e materiale estraneo all'interno del sistema di tenuta.

Questo è ottenuto grazie ad uno speciale labbro raschiante che produce un'effettiva azione pulente, previene lo sviluppo di scorie, protegge gli elementi di guida e allunga la vita in esercizio delle guarnizioni di tenuta.

Un'interferenza di montaggio sul diametro esterno riduce l'ingresso di sporcizia nel sistema di tenuta.

Scanalature interne danno stabilità al raschiatore e prevengono attorcigliamenti e incollaggi.

Il materiale utilizzato per produrre questo raschiatore è uno speciale poliuretano che assi-

cura eccellenti proprietà in caso di movimento a secco, un'ottima resistenza all'usura ed un'elevata durata in esercizio grazie anche alla buona resistenza all'ozono e alle radiazioni causate dagli agenti atmosferici.

- Elevata durata in esercizio
- Interferenza esterna di montaggio per una buona protezione del sistema di tenuta
- Soluzione economica
- Eccellente resistenza all'usura
- Ingombro ridotto delle sedi
- Non sono necessarie tolleranze ristrette
- Di facile installazione

MATERIALE



Tipologia
Poliuretano

Designazione
SEALPUR 93

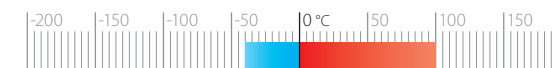
Durezza
93 °ShA

CONDIZIONI D'ESERCIZIO

Velocità
≤ 0.8 m/s



Temperatura
-40°C ÷ +100°C



Fluidi

Oli idraulici (a base minerale)
Per altri fluidi contattare il nostro ufficio tecnico

RUGOSITÀ SUPERFICIALE

Superf. dinamica
Superf. statica

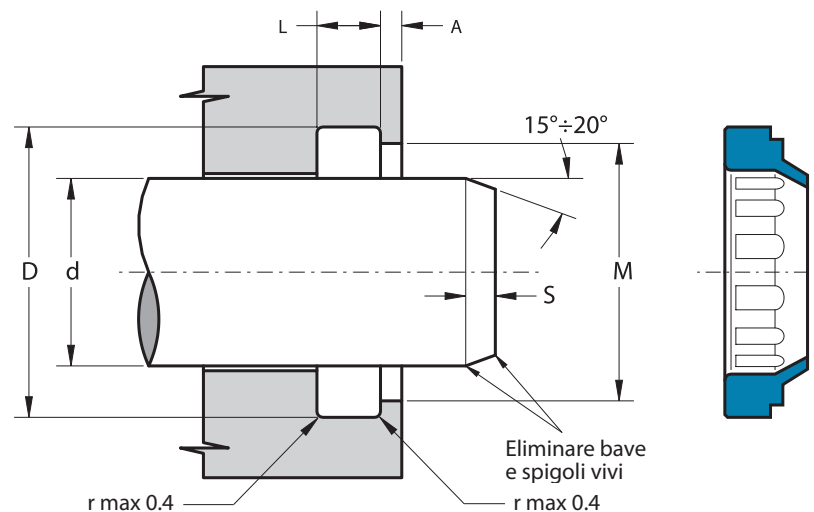
Adatta per la tenuta stelo
Ra ≤ 1.6 μm Rt ≤ 6.3 μm

SMUSSI D'INVITO

d	Smin
inferiore 100	5 mm
100÷200	7 mm
oltre 200	10 mm

Ogni carico di pressione sul retro del raschiatore deve essere evitato.
Spigoli vivi e bave devono essere rimosse nella zona dell'installazione.

I dati sopra citati sono valori massimi, possono essere mantenuti per brevi periodi e non possono essere usati allo stesso tempo contemporaneamente.



Part.	d ^{f7}	D ^{±0.1}	L ^{+0.15}	M ^{H11}	A ^{±0.1}
SAG 6	6	10	2	9	1
SAG 7	7	11	2	10	1
SAG 10/A	10	16	2.6	14	1
SAG 12	12	20	4	18	1
SAG 14/A	14	20	2.6	18	1
SAG 16	16	24	4	22	1
SAG 16/A	16	20.7	3.7	19	0.8
SAG 16/B	16	20.7	2.2	19	0.8
SAG 18	18	26	4	24	1
SAG 20	20	28	4	26	1
SAG 22	22	30	4	28	1
SAG 24	24	32	4	30	1
SAG 25	25	33	4	31	1
SAG 25/A	25	33.6	5.5	31.4	4
SAG 25/B	25	31	2.4	29	1
SAG 28	28	36	4	34	1
SAG 30	30	38	4	36	1
SAG 30/A	30	36	4	34	1
SAG 30/B	30	47.5	3	45.5	1.5
SAG 32	32	40	4	38	1
SAG 35	35	43	4	41	1
SAG 36	36	44	4	42	1
SAG 38	38	46	4	44	1
SAG 40	40	48	4	46	1

Part.	d ^{f7}	D ^{±0.1}	L ^{+0.15}	M ^{H11}	A ^{±0.1}
SAG 42	42	50	4	48	1
SAG 45	45	53	4	51	1
SAG 50	50	58	4	56	1
SAG 54	54	62	4	60	1
SAG 55	55	63	4	61	1
SAG 56	56	64	4	62	1
SAG 60	60	68	4	66	1
SAG 63	63	71	4	69	1
SAG 65	65	73	4	71	1
SAG 70	70	78	4	76	1
SAG 75	75	83	4	81	1
SAG 80	80	88	4	86	1
SAG 85	85	93	4	91	1
SAG 90	90	98	4	96	1
SAG 90/A	90	100	5.5	96	2
SAG 97/B	97	107	7	103	2
SAG 100	100	108	4	106	1
SAG 100/A	100	108	6	103.5	2
SAG 110	110	122	5.5	119	1.5
SAG 110/A	110	120	5.5	116	2
SAG 110/B	110	118	4	116	1
SAG 118/B	118	128	7	124	2
SAG 120	120	132	5.5	129	1.5
SAG 120/A	120	132	8.2	125	2.5

Part.	d ^{f7}	D ^{±0.1}	L ^{+0.15}	M ^{H11}	A ^{±0.1}
SAG 132/A	132	142	5.5	138	2
SAG 137/A	137	147	5.5	143	2
SAG 140/A	140	152	8.2	145	2.5
SAG 140/B	140	150	7	146	2
SAG 152/A	152	162	5.5	158	2
SAG 172/A	172	182	5.5	178	2
SAG 194/A	194	204	5.5	200	2

Misure in pollici

SAG 3000	76.2	86.2	3.1	82.5	1.9
----------	------	------	-----	------	-----