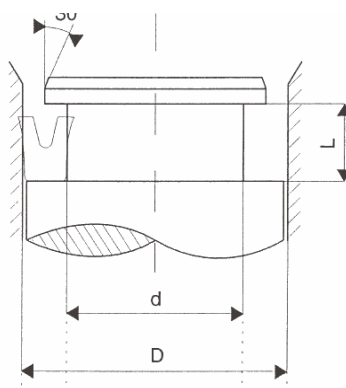
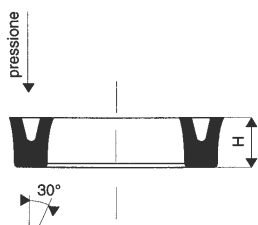


GUARNIZIONE DI TENUTA IN GOMMA PER MOVIMENTI ALTERNATIVI S-UM

La serie S-UM è costituita da guarnizioni a labbri simmetrici utilizzate per la tenuta su stelo e pistone di cilindri oleodinamici e pneumatici.

Sono realizzate in NBR 90 Shore A e hanno i labbri di tenuta rifiniti a spigolo vivo. Oltre al materiale standard le guarnizioni vengono fornite in altre mescole, tra le quali l'FPM, che resiste a temperature d'esercizio elevate e ha un'ottima resistenza chimica.



Condizioni di esercizio

Pressione 120 bar

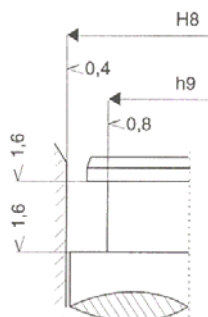
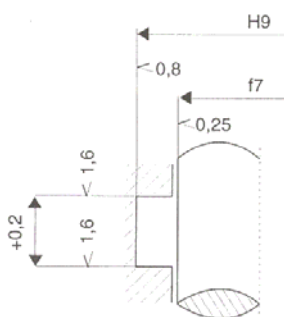
Velocità 0.25m/s

Temperatura -30°C +100°C NBR 75 Shore A (compounds)

-15°C +200°C FPM 75 Shore A (compounds)

Tolleranze

Le due figure sotto riportate indicano rispettivamente le rugosità in μmRa e le tolleranze dimensionali delle sedi per guarnizioni di tenuta su stelo e pistone.



S-UM



Descrizione	Dimensioni			
	D (mm)	d (mm)	H (mm)	L (mm)
UM 125	12	5	5	6,5
UM 158	15	8	6	7,5
UM 168	16	8	6	7,5
UM 176	17	6	6	7,5
UM 186	18	6	8	9,5
UM 206	20	6	8	9,5
UM 20108	20	10	8	9,5
UM 2210	22	10	6	7,5
UM 2412	24	*12	6	7,5
UM 258	*25	8	6	7,5
UM 251010	*25	10	10	11,5
UM 2610	26	10	8	9,5
UM 2812	28	*12	10	11,5
UM 281410	28	*14	10	11,5
UM 3010	30	10	10	11,5
UM 3013	30	13	10	11,5
UM 3015	30	15	8	9,5
UM 301510	30	15	10	11,5
UM 301810	30	*18	10	11,5
UM 3214	*32	*14	10	11,5
UM 3216	*32	*16	8	9,5
UM 3418	34	*18	8	9,5
UM 342210	34	*22	10	11,5
UM 3512	35	*12	12	13,5
UM 3515	35	15	10	11,5
UM 352010	35	*20	10	11,5
UM 3616	36	*16	10	11,5
UM 3620	36	*20	8	9,5
UM 3817	38	17	10	11,5
UM 3818	38	*18	10	11,5
UM 382210	38	*22	10	11,5
UM 4018	*40	*18	10	11,5
UM 4020	*40	*20	10	11,5
UM 402510	*40	*25	10	11,5
UM 4222	42	*22	10	11,5
UM 4225	42	*25	8	9,5
UM 4320	43	*20	12	13,5
UM 4525	45	*25	10	11,5
UM 4530	45	30	10	11,5
UM 453210	45	*32	10	11,5
UM 4626	46	26	10	11,5
UM 4828	48	*28	10	11,5
UM 5025	*50	*25	12	13,5
UM 5030	*50	30	10	11,5
UM 503510	*50	35	10	11,5
UM 5232	52	*32	10	11,5
UM 5535	55	35	10	11,5
UM 564010	56	*40	10	11,5
UM 5838	58	38	10	11,5
UM 6030	60	30	15	16,5

S-UM



Descrizione	Dimensioni			
	D (mm)	d (mm)	H (mm)	L (mm)
UM 6035	60	35	12	13,5
UM 6040	60	*40	10	11,5
UM 6540	65	*40	12	13,5
UM 6545	65	*45	10	11,5
UM 6848	68	48	10	11,5
UM 7046	70	46	12	13,5
UM 7050	70	*50	10	11,5
UM 7555	75	55	10	11,5
UM 8055	*80	55	12	13,5
UM 8060	*80	60	10	11,5
UM 8555	85	55	15	16,5
UM 8565	85	65	10	11,5
UM 9060	90	60	15	16,5
UM 9065	90	65	12	13,5
UM 9070	90	*70	10	11,5
UM 9565	95	65	12	13,5
UM 9575	95	75	10	11,5
UM 10075	*100	75	15	16,5
UM 10080	*100	*80	10	11,5
UM 10575	105	75	15	16,5
UM 10580	105	*80	12	13,5
UM 10585	105	85	10	11,5
UM 11080	110	*80	15	16,5
UM 11085	110	85	12	13,5
UM 11090	110	*90	10	11,5
UM 11585	115	85	15	16,5
UM 11595	115	95	10	11,5
UM 12090	120	*90	15	16,5
UM 120100	120	*100	10	11,5
UM 12595	*125	95	15	16,5
UM 125100	*125	*100	12	13,5
UM 130100	130	*100	15	16,5
UM 135110	135	*110	12	13,5
UM 140110	140	*110	15	16,5
UM 140120	140	120	10	11,5
UM 14511512	145	115	12	13,5
UM 150120	150	120	15	16,5
UM 15012518	150	* 125	18	19,5
UM 155125	155	* 125	15	16,5
UM 160130	160	130	15	16,5
UM 16013518	*160	135	18	19,5
UM 16514018	165	* 140	18	19,5
UM 170140	170	* 140	15	16,5
UM 175145	175	145	15	16,5
UM 180150	180	150	15	16,5
UM 190160	190	*160	15	16,5
UM 200160	*200	160	20	21,5
UM 200170	*200	170	15	16,5
UM 210170	210	170	20	21,5
UM 21018022	210	*180	22	23,5

S-UM



Descrizione	Dimensioni			
	D (mm)	d (mm)	H (mm)	L (mm)
UM 220180	*220	*180	20	21,5
UM 220190	*220	190	15	16,5
UM 225195	225	195	15	16,5
UM 230200	230	*200	15	16,5
UM 240200	240	*200	20	21,5
UM 250210	*250	210	20	21,5
UM 260220	260	*220	20	21,5
UM 270230	270	230	20	21,5
UM 280240	*280	240	20	21,5
UM 290250	290	*250	20	21,5
UM 300260	300	260	20	21,5
UM 320280	*320	*280	20	21,5
UM 340300	340	300	20	21,5
UM 350310	350	310	20	21,5
UM 35032022	350	*320	22	23,5
UM 360320	*360	*320	20	21,5
UM 380340	380	340	20	21,5
UM 400350	*400	350	25	26,5
UM 450400	450	400	25	26,5
UM 500450	500	450	25	26,5