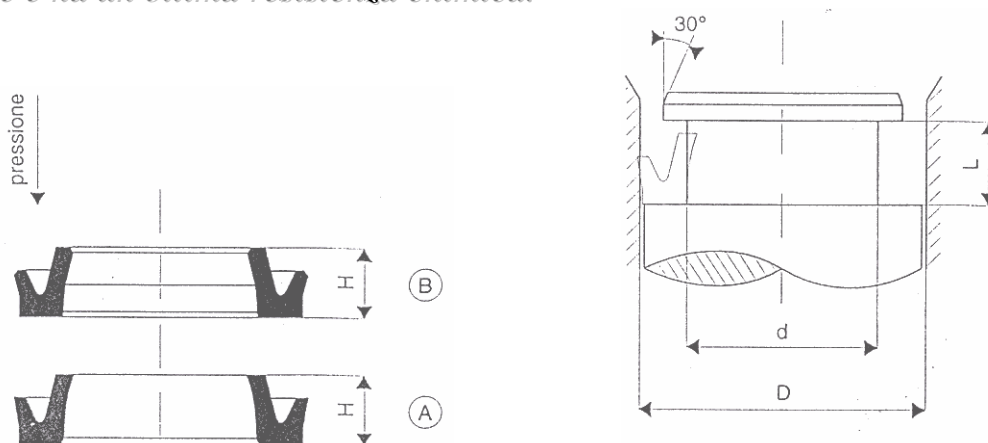


GUARNIZIONE DI TENUTA PER MOVIMENTI ALTERNATIVI S-DE

La serie S-DE e S-DEM è costituita da guarnizioni a labbro realizzate in NBR 75 Sh.A e impiegate per la tenuta su pistone di cilindri pneumatici e oleodinamici. Vengono prodotte con diametri inferiori rispetto alle misure nominali. Solo dopo il montaggio della guarnizione i labbri esterni raggiungono la misura prevista. Non necessitano di anello di arresto poiché il labbro interno a tenuta statica è più alto e robusto.

Le S-DE (disegno A) sono utilizzate per pistoni con dimensioni in pollici e hanno i labbri rifiniti con taglio a spigolo vivo.

Le S-DEM (disegno B) sono utilizzate per pistoni con dimensioni metriche e hanno i labbri rifiniti con taglio negativo. Oltre al materiale standard le guarnizioni vengono fornite in altre mescole, tra le quali FPM, che resiste a temperature d'esercizio elevate e ha un'ottima resistenza chimica.



Condizioni di esercizio

Pressione 80bar

Velocità 0.25m/s

Temperatura -30°C +100°C NBR 75 Shore A (compounds)

-15°C +200°C FPM 75 Shore A (compounds)

SI X TEN

S-DE

Descrizione	Dimensioni			
	D (mm)	d (mm)	H (mm)	L (mm)
DE 037	9,50	3,17	3,96	5,50
DE 043	11,10	4,76	3,96	5,50
DEM 12-6	12,00	6,00	4,00	5,50
DE 050	13,00	6,70	4,76	6,30
DE 056	14,00	7,70	4,76	6,30
DE 062	16,00	8,10	5,55	7,00
DEM 16-10	16,00	10,00	4,00	5,50
DE 068	17,50	12,60	3,17	5,00
DE 075	19,00	12,70	3,17	5,00
DE 075037	19,05	9,52	6,35	7,14
DEM 20-12	20,00	12,00	5,50	7,00
DE 081043	20,62	11,10	6,35	7,14
DE 081	21,00	14,70	6,35	8,00
DE 087	22,00	12,50	6,35	8,00
DE 093	24,00	14,50	6,35	8,00
DEM 25	*25,00	17,00	5,50	7,00
DE 100	26,00	16,50	6,35	8,00
DE 106	27,00	17,50	6,35	8,00
DE 112062	28,57	15,87	7,92	9,52
DE 112	29,00	19,05	6,35	8,00
DE 118	30,00	20,50	6,35	8,00
DE 118068	30,15	17,45	7,92	9,52
DE 125075	31,75	19,05	7,92	9,52
DE 125	*32,00	19,30	6,35	8,00
DEM 32	*32,00	24,00	5,50	7,00
DE 131081	33,32	20,62	7,92	9,52
DE 131	34,00	15,00	9,52	11,00
DE 137087	34,92	22,22	7,92	9,52
DE 137	35,00	22,30	6,35	8,00
DE 143093	36,50	23,80	7,92	9,52
DE 143	37,00	26,00	6,35	8,00
DE 150	38,00	30,00	6,35	8,00
DE 150100	38,10	25,40	7,92	9,52
DE 156	*40,00	27,30	6,35	8,00
DEM 40	*40,00	30,00	7,00	8,50
DE 162100	41,27	25,40	9,52	11,10
DE 162	42,00	30,90	6,35	8,00
DE 168	43,00	30,30	9,52	11,00
DE 175112	44,45	28,57	9,52	11,10
DE 175	45,00	35,50	7,00	8,50
DE 181	46,00	28,20	10,20	12,00
DE 187125	47,62	31,75	9,52	11,10
DE 187	48,00	32,10	7,93	9,50
DE 193	49,00	35,00	9,52	11,00
DEM 50	*50,00	40,00	7,00	8,50
DE 200137	50,80	34,92	9,52	11,10
DE 200	51,00	41,50	7,14	9,00
DE 212150	53,97	38,10	9,52	11,10
DE 212	54,00	41,30	9,52	11,00
DEM 55-45	55,00	45,00	7,00	8,50
DE 225	57,00	44,30	6,35	8,00

S-DE

Descrizione	Dimensioni			
	D (mm)	d (mm)	H (mm)	L (mm)
DE 225162	57,15	41,27	9,52	11,10
DEM 60-50	60,00	50,00	7,00	8,50
DE 237175	60,32	44,45	9,52	11,10
DE 237	61,00	48,30	6,35	8,00
DEM 63	*63,00	53,00	7,00	8,50
DE 250187	63,50	47,62	9,52	11,10
DE 250	64,00	46,30	8,85	10,50
DEM 65-55	65,00	55,00	7,00	8,50
DE 262200	66,67	50,80	9,52	11,10
DE 262	67,00	51,10	8,85	10,50
DE 275200	69,85	50,80	12,70	14,30
DE 275	70,00	54,10	7,93	9,50
DE 70-58	70,00	58,00	8,50	10,00
DE 287	73,00	63,50	5,55	7,00
DE 287212	73,02	53,97	12,70	14,30
DEM 75-63	75,00	63,00	8,50	10,00
DE 300	76,00	57,90	8,73	10,50
DE 300225	76,20	57,15	12,70	14,30
DE 312237	79,37	60,32	12,70	14,30
DE 312	*80,00	67,30	6,35	8,00
DEM 80	*80,00	68,00	8,50	10,00
DE 325250	82,55	63,50	12,70	14,30
DE 325	83,00	71,90	7,50	8,50
DEM 85-73	85,00	73,00	8,50	10,00
DE 337	86,00	73,30	9,52	11,00
DE 350275	88,90	69,85	12,70	14,30
DE 350	89,00	76,30	6,35	8,00
DEM 90-78	90,00	78,00	8,50	10,00
DE 362	92,00	76,10	9,52	11,00
DE 375	95,00	76,70	7,40	9,00
DE 375300	95,25	76,20	12,70	14,30
DE 387	99,00	86,30	9,52	11,00
DEM 100	*100,00	88,00	8,50	10,00
DE 400325	101,60	82,55	12,70	14,30
DE 400	102,00	89,30	9,52	11,00
DEM 105-93	105,00	93,00	8,50	10,00
DE 412	105,00	89,10	7,93	9,50
DE 425350	107,95	88,90	12,70	14,30
DE 425	108,00	95,30	7,93	9,50
DEM 110-98	110,00	98,00	8,50	10,00
DE 437	111,00	94,70	7,93	9,50
DE 450350	115,00	89,60	15,90	19,00
DE 462	118,00	105,30	9,52	11,00
DEM 120-105	120,00	105,00	10,00	11,50
DE 475375	120,65	95,25	15,87	17,45
DE 475	121,00	108,30	9,52	11,00
DE 487	124,00	111,30	9,52	11,00
DEM 125	*125,00	110,00	10,00	11,50
DE 500400	127,00	101,60	15,87	17,45
DE 500	127,00	108,00	9,52	11,00
DE 512	130,00	117,30	9,52	11,00

S-DE

Descrizione	Dimensioni			
	D (mm)	d (mm)	H (mm)	L (mm)
DE 525425	133,35	107,95	15,87	17,45
DE 525	134,00	121,30	9,52	11,00
DE 537	137,00	124,30	9,52	11,00
DE 550450	139,70	114,30	15,87	17,45
DEM 140-125	140,00	125,00	10,00	11,50
DE 550	140,00	127,30	9,52	11,00
DE 562	143,00	130,30	9,52	11,00
DEM 145-130	145,00	130,00	10,00	11,50
DE 575475	146,00	120,60	15,90	19,00
DE 587	149,00	136,30	9,52	11,00
DEM 150-135	150,00	135,00	10,00	11,50
DE 600500	153,00	127,60	15,90	19,00
DE 625525	159,00	133,60	15,90	19,00
DEM 160	*160,00	145,00	10,00	11,00
DE 650550	165,00	139,60	15,90	19,00
DE 675575	171,45	146,05	15,87	17,45
DE 675	172,00	153,00	11,10	12,50
DE 700600	178,00	152,60	15,90	19,00
DEM 180-160	180,00	160,00	14,00	17,00
DE 725	184,00	165,00	11,11	12,50
DE 725600	184,15	152,40	19,05	20,62
DE 750625	191,00	159,30	19,00	22,00
DE 775650	197,00	165,30	19,00	22,00
DEM 200	*200,00	180,00	14,00	17,00
DE 800675	204,00	172,30	19,00	22,00
DE 825700	210,00	178,30	19,00	22,00
DE 850725	216,00	184,30	19,00	22,00
DEM 220-200	220,00	200,00	14,00	17,00
DE 875750	222,25	190,50	19,05	20,62
DE 875	223,00	201,30	12,70	14,50
DE 900775	228,60	196,85	19,05	20,62
DE 900	229,00	210,00	12,70	14,50
DE 925800	235,00	203,30	19,00	22,00
DE 950825	242,00	210,30	19,00	22,00
DE 975850	248,00	216,30	19,00	22,00
DEM 250-230	250,00	230,00	14,00	17,00
DE 1000875	254,00	222,25	19,05	20,62
DE 1000	254,00	235,00	12,70	14,50
DE 1025900	261,00	229,30	19,00	22,00
DE 1050925	266,70	234,95	19,05	20,62
DE 1050	267,00	248,00	12,70	14,50
DE 1075950	274,00	242,30	19,00	22,00
DE 1100975	*280,00	248,30	19,00	22,00
DE 1125 1000	286,00	254,30	19,00	22,00
DE 11501025	292,00	260,30	19,00	22,00
DE 11751060	299,00	267,30	19,00	22,00
DE 12001075	304,80	273,05	19,05	20,62
DE 1200	305,00	279,60	12,70	14,00
DE 1300	330,00	311,00	12,70	14,50
DE 1350	343,00	323,00	12,70	14,50
DE 1400	356,00	335,50	12,70	14,50