

SISTEMI PER TENUTA

CATALOGO TECNICO RG - Bonded Seal



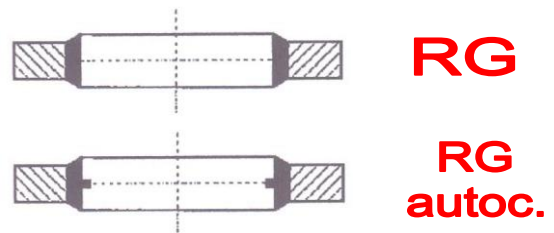
RG - Bonded Seal

La rondella **RG** (Bonded Seals) è costituita da un anello metallico a sezione rettangolare al cui diametro interno è vulcanizzato un anello in elastomero a sezione trapezoidale. Vengono utilizzate per garantire la tenuta sotto le teste delle viti e dei bulloni, nei raccordi e nelle tubazioni per alte e basse pressioni.

Quando la rondella viene serrata tra le due parti filettate, il labbro in elastomero viene premuto contro la superficie, mentre lo spessore dell'anello metallico, limita la compressione del labbro eliminando qualsiasi sovra-coppia di serraggio, garantendo così un sistema di tenuta affidabile.

VANTAGGI

- Soluzione ottimale per la sigillatura di accoppiamenti viti e bulloni
- Disponibili per le filettature Metriche, Whitworth e BSP
- Tenuta affidabile sia ad alta che a bassa pressione
- Elimina sia trafileamenti che trasudamenti
- Può essere riutilizzata
- Prodotta con ampia scelta di elastomeri e metalli



La rondella RG (Bonded Seals) Autocentrante, presenta un labbro supplementare interno, che ha la funzione di centrare il filetto del perno, ed assicura che la guarnizione venga posizionata correttamente rispetto alle superfici di tenuta, garantendo un montaggio più rapido e sicuro.

Materiali

Anello Metallico:

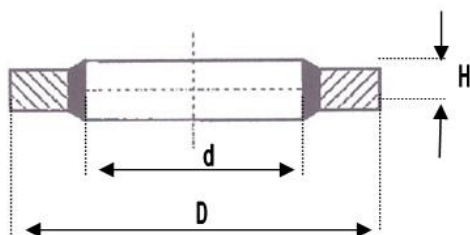
- Acciaio SAE 1008 Zincato
- Acciaio INOX AISI 304
- Su richiesta, anche con diversi acciai speciali come AISI 316

Labbro di Tenuta:

- NBR 70 colore nero da -30°C a +100°C
Buona resistenza chimica agli oli minerali e grassi, oli idraulici H, HL, HLP, fluidi idraulici ignifughi HFA, HFB, HFC fino a circa +50 °C e acqua fino a massimo +80 °C.
- FPM 70 colore marrone da -15°C a +200°C
Buona resistenza chimica, agli oli minerali e grassi, oli sintetici e grassi, oli ATF fino a circa +150°C, carburanti, fluidi idraulici ignifughi HFD, idrocarburi alifatici, aromatici e clorurati, acqua fino a massimo +80 °C. Eccellente resistenza all'ozono e all'invecchiamento, e presenta una permeabilità molto bassa gas (quindi adatto per applicazioni sotto vuoto), ampia resistenza chimica.
- Su richiesta, anche con altri materiali elastomerici come EPDM, HNBR e FVMQ.



Istallazione



TOLLERANZE

Nella seguente tabella, riportiamo le tolleranze dimensionali relative allo spessore H delle Bonded Seals; sui diametri le tolleranze sono le seguenti:
 $D = +0.13$ $d = \pm 0.10$

Spessore mm	Tolleranza
1.00	± 0.10
1.20	± 0.10
1.50	± 0.10
2.00	± 0.10
2.30	± 0.15
2.50	± 0.15
3.00	± 0.15
3.20	± 0.15
3.50	± 0.15

MONTAGGIO

La tenuta della rondella Bonded Seals, dipende dalla finitura superficiale ($R_{max} \leq 15 \mu m$ - $R_a \leq 3.2 \mu m$), e dal serraggio. Nella tabella sottostante, vengono indicati i valori di serraggio, necessari per garantire un corretto funzionamento.

In caso di montaggio di una doppia rondella BS, è necessario applicare una coppia supplementare.

DIMENSIONI			COPPIA Nm	
METRICHE	BOLT	BSP	1 RONDELLA	2 RONDELLE
Fino M 8	5/16"	-	5.30	8.50
M 10	3/8"	1/8"	7.10	11.40
M 11	7/16"	-	11.80	15.30
M 12	1/2"	1/4"	15.80	20.50
M 14	9/16"	-	22.60	29.40
M 16	5/8"	3/8"	30.50	39.70
M 18	3/4"	-	40.70	52.90
M 20	13/16"	1/2"	56.50	67.80
M 22	7/8"	5/8"	67.80	74.60
M 24	1"	3/4"	73.40	73.40
M 27 e oltre	1" 1/16 e oltre	-	79.00	79.00

PER UN BUON POSIZIONAMENTO RACCOMANDIAMO DI SEGUIRE LE SEGUENTI SPECIFICHE

GIOCO RADIALE

Diametro mm	Gioco Radiale mm
Da \varnothing 3 a 8.5	0.30
Da \varnothing 9 a 33	0.35
Da \varnothing 34 a 60	0.50

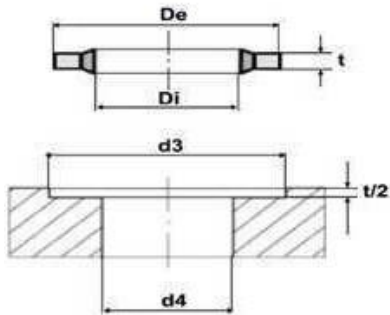
LAMATURA

Diametro mm	Diametro Lamatura mm
Da \varnothing 3 a 8.5	Diam. Esterno Bonded+0.20
Da \varnothing 9 a 33	Diam. Esterno Bonded+0.40
Da \varnothing 34 a 60	Diam. Esterno Bonded+0.60

Rondelle tenuta acciaio gomma - RG Bonded seal

Rondelle tenuta Acciaio/Gomma SERIE STANDARD Gas.

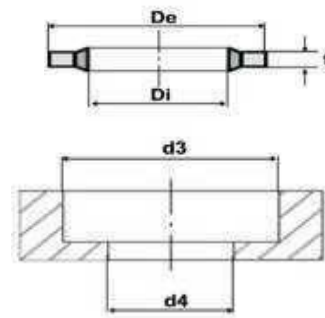
Steel rubber bonded seals STANDARD SERIES Gas.



GAS	Di	De	t	d3	d4
	3.05	6.35	1.22	6.48	2.79
	4.12	7.2	1.22	7.39	3.60
	5.21	8.38	1.22	8.51	4.69
	6.86	13.21	1.22	13.34	6.34
	6.99	13.34	1.22	13.47	6.35
	8.31	13.34	1.22	13.47	7.93
	8.64	14.22	1.22	14.35	7.94
1/8	10.37	15.88	2.00	16.01	9.53
	11.26	18.36	2.00	18.49	10.16
	11.69	19.05	2.00	19.18	11.11
1/4	13.74	20.57	2.00	20.70	12.70
	14.86	22.23	2.00	22.36	14.28
	15.83	22.23	2.00	22.36	15.23
	16.52	25.40	2.00	25.53	15.88
3/8	17.28	23.80	2.00	23.93	16.64
	18.16	25.40	2.34	25.53	17.46
	19.69	26.92	2.34	27.05	19.05
1/2	21.54	28.58	2.34	28.71	20.64
5/8	23.49	31.75	2.34	31.88	22.23
	24.26	33.27	2.34	33.40	23.80
3/4	27.05	34.93	2.34	35.06	25.41
	27.82	38.61	2.34	38.74	27.00
	29.33	36.58	2.34	36.71	28.57
7/8	30.81	38.10	2.34	38.23	30.15
	32.64	41.40	3.25	41.53	31.74
1	33.89	42.80	3.25	42.93	33.33
	35.94	44.45	3.25	44.58	34.92
	38.96	47.75	3.25	47.88	38.10
1 1/4	42.93	52.38	3.25	52.51	41.29
	45.34	57.15	3.25	57.28	44.44
1 1/2	48.44	58.60	3.25	58.73	47.64
	51.69	63.50	3.25	63.63	50.79
1 3/4	54.89	69.85	3.25	69.98	53.99
2	60.58	73.03	3.25	73.16	59.62
2 1/4	66.68	79.50	3.25	79.63	65.50
2 1/2	76.08	90.17	3.25	90.30	75.18

Rondelle tenuta Acciaio/Gomma SERIE CETOP.

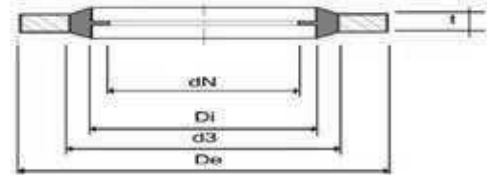
Steel rubber bonded seals CETOP SERIES.



GAS	Di	De	t	d3	d4
1/16	8.30	12.70	1.25	13.00	
1/8	10.40	14.70	1.25	15.00	
1/4	13.85	18.70	1.25	19.00	
3/8	17.35	22.70	1.25	23.00	
1/2	21.65	26.70	1.25	27.00	
3/4	27.30	32.50	1.25	33.00	
1	34.20	39.50	2.00	40.00	
1 1/4	42.80	49.50	2.00	50.00	
1 1/2	48.70	55.50	2.00	56.00	
2	60.50	68.50	2.00	69.00	

Rondelle tenuta Acciaio/Gomma SERIE AUTOCENTRANTE.

Steel rubber bonded seals SELF-CENTERING SERIES.

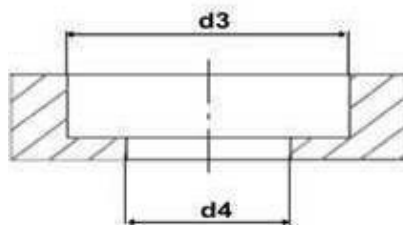
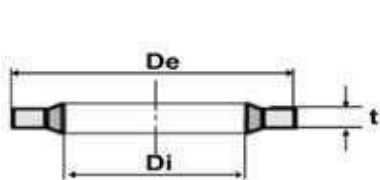


GAS	Di	De	d3	dn	t
M8	8.70	14.00	10.40	6.40	1.00
1/8	10.37	15.88	11.84	8.26	2.00
1/4	13.74	20.57	15.21	11.18	2.00
M14	14.70	22.00	16.40	11.38	1.50
M16	16.70	24.00	18.40	13.41	1.50
3/8	17.28	23.80	18.75	14.76	2.00
M18	18.70	26.00	20.40	14.76	1.50
M20	20.70	28.00	22.50	16.76	1.50
1/2	21.54	28.58	23.01	18.24	2.47
M22	22.70	30.00	24.40	18.74	2.00
5/8	23.49	31.75	24.97	20.27	2.47
3/4	27.05	34.93	28.53	23.83	2.47
7/8	30.81	38.10	32.29	27.51	2.47
1	33.89	42.80	36.88	29.92	3.40
1 1/4	42.93	52.38	45.93	38.45	3.40
1 1/2	48.44	58.60	51.39	44.45	3.40
2	60.58	73.03	63.63	56.26	3.40
2 1/2	76.08	90.17	79.38	71.50	3.40

Rondelle tenuta acciaio gomma - RG Bonded seal

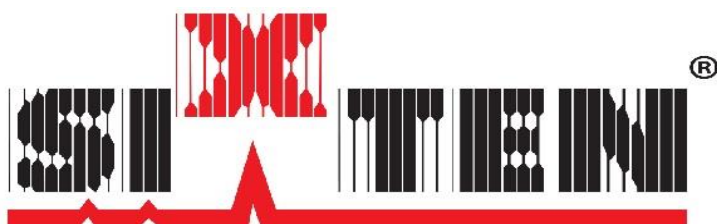
Rondelle tenuta Acciaio/Gomma SERIE STANDARD METRICA.

Steel rubber bonded seals SELF-CENTERING SERIES.



GAS	Di	De	t	d3	d4
	16.70	23.00	1.50	23.13	16.20
	17.20	23.90	2.10	24.03	16.70
	17.40	24.00	1.50	24.30	15.00
	18.00	24.70	1.50	25.00	17.00
M18	18.70	26.00	1.50	26.30	17.00
	18.70	27.00	2.00	27.13	18.20
M20	20.70	28.00	1.50	28.30	19.00
	20.70	29.00	2.00	29.13	20.20
	21.50	28.70	2.50	29.00	19.00
	21.70	30.00	2.00	30.13	21.20
	22.50	28.00	1.50	28.30	21.00
M22	22.70	30.00	2.00	30.30	21.00
	22.70	30.00	3.00	30.30	21.00
	22.70	31.00	2.00	31.13	22.20
	23.70	32.00	2.00	32.13	23.20
M24	24.70	32.00	2.00	32.30	21.00
	24.70	33.00	2.00	33.13	24.20
	27.00	35.30	2.00	35.43	26.20
	27.20	36.00	2.00	36.30	25.00
	27.70	36.00	2.00	36.13	27.20

GAS	Di	De	t	d3	d4
	28.60	36.00	2.00	36.13	28.20
	29.20	37.50	2.00	37.63	28.70
	30.70	39.00	2.00	39.13	30.20
	31.00	39.00	2.00	39.30	28.00
M33	33.70	42.00	2.00	42.30	28.00
	34.30	43.00	2.00	43.30	31.00
M36	36.70	46.00	2.00	46.30	31.00
	37.00	48.00	2.50	48.13	36.20
	40.00	51.00	2.50	51.30	37.00
M42	42.70	53.00	3.00	53.30	37.00
	43.00	54.00	2.50	54.13	42.20
	46.00	57.00	2.50	57.13	45.20
M48	48.70	59.00	3.00	59.30	37.00
	49.00	60.00	2.50	60.13	48.20
	52.00	60.00	3.00	60.30	43.00
	53.30	64.50	3.00	64.80	50.00
	60.70	73.00	3.00	73.30	50.00
	68.60	79.50	3.50	79.65	68.20
	76.10	90.30	3.38	90.45	75.20
	89.09	101.48	3.25	101.63	88.20



SISTEMI PER TENUTA

Via Emilia, 2092 40068 San Lazzaro di Savena (BO)

tel. 051-6258101 fax. 051-6258098

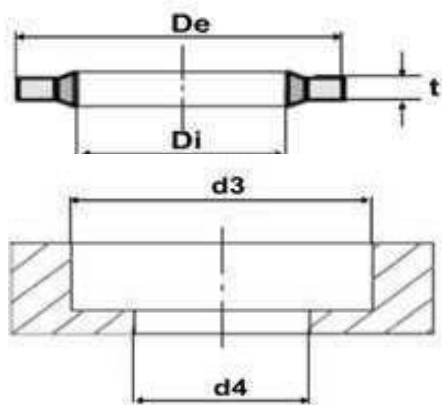
www.sixten.it



Rondelle tenuta acciaio gomma - RG Bonded seal

Rondelle tenuta Acciaio/Gomma SERIE STANDARD METRICA.

Steel rubber bonded seals SELF-CENTERING SERIES



GAS	Di	De	t	d3	d4
	3.60	7.50	1.00	3.73	3.20
	4.10	7.20	1.00	7.50	3.20
	4.50	7.00	1.00	7.35	4.20
M4	4.60	9.00	1.00	9.30	4.30
	5.60	10.00	1.00	10.13	5.20
M5	5.70	9.00	1.00	9.30	5.30
	5.70	10.00	1.00	10.30	5.30
	6.20	9.20	1.00	9.50	5.30
	6.60	11.00	1.00	11.13	6.20
	6.70	10.00	1.00	10.30	6.40
M6	6.70	11.00	1.30	11.30	6.40
	6.85	11.00	2.50	11.35	6.40
	7.00	13.27	1.00	13.40	6.20
	7.00	11.40	1.00	11.53	6.20
	7.10	12.00	1.00	12.30	6.40
	7.30	10.20	1.00	10.50	6.40
	8.50	13.40	1.00	13.70	6.40
	8.60	13.00	1.00	13.13	8.20
M8	8.70	13.00	1.00	13.30	8.40
	8.70	14.00	1.00	14.30	8.40
	8.70	16.00	1.00	16.30	8.40

GAS	Di	De	t	d3	d4
	9.30	13.30	1.00	13.60	8.40
	10.35	16.00	2.00	16.17	9.95
M10	10.70	17.00	1.50	17.13	10.20
	10.70	16.00	1.50	16.30	8.40
	10.70	18.00	1.50	18.30	8.40
	11.40	16.30	1.50	16.60	10.50
	11.80	18.50	1.50	18.80	10.50
	11.80	19.10	1.50	19.40	10.50
	11.80	18.10	1.50	18.23	11.20
	12.70	18.00	1.50	18.30	10.50
	12.70	20.00	1.50	20.30	10.50
M12	12.70	19.0	1.50	19.13	12.20
	13.70	20.00	1.50	20.30	13.00
	13.70	22.00	1.50	22.30	13.00
	13.80	20.10	1.50	20.23	13.20
	14.00	18.70	1.50	19.00	13.00
	14.70	22.00	1.50	22.30	13.00
M14	14.70	21.00	1.50	21.13	14.20
	16.00	22.70	1.50	23.00	15.00
M16	16.70	24.00	1.50	24.30	15.00



SISTEMI PER TENUTA

Via Emilia, 2092 40068 San Lazzaro di Savena (BO)

tel. 051-6258101 fax. 051-6258098

www.sixten.it