



Azienda Certificata N.9190.SIXT

## BONDED SEALS

Sono guarnizioni a tenuta statica costituite da un anello metallico esterno, a sezione rettangolare, al quale viene accoppiato, all'interno, un anello trapezoidale in gomma. La funzione principale dell'anello metallico è quella di contenere l'elemento in gomma soggetto a deformazione indotta dalle pressioni del sistema.

### Il dimensionamento delle Bonded Seals è di tre tipi:

- ▶▶ La serie inglese (GAS) "RG" per filettature gas da 1/8" a 2" e misure adattabili a filettature metriche.
- ▶▶ La serie metrica "RM" per filettature metriche da 8 a 22.
- ▶▶ La serie C.E.T.O.P. "RCE" dimensioni raccomandate dal C.E.T.O.P. e dalle norme ISO 1179 per i raccordi

### MATERIALI

ANELLO METALLICO Acciaio al carbonio che subisce i seguenti trattamenti: laminazione a freddo (BS 1449), protezione allo zinco (D.T.D. 903 D), passivazione al colore oro (D.E.F. 130)  
ANELLO IN GOMMA NBR Shore A.

### LIMITI DI IMPIEGO

Pressioni ▶ Da 0 a 700 Bar (70MPa)  
Fluidi ▶ Oli e grassi. Aria secca o lubrificata. Emulsioni acqua-olio e acqua-glicole.  
Temperature ▶ Da -40 a + 100°C



## TABELLA DIMENSIONI

### SERIE INGLESE "RG" GAS

Codice	Filettatura BSP-GAS	Filettatura metrica	A	C	E
RG 5	-	5	5.20	8.50	1.30
RG 6	-	6	6.85	13.35	1.30
RG 8	-	8	8.65	14.35	1.30
RG 1/8	1/8	-	10.30	16.00	2.10
RG 10	-	10	11.18	18.50	2.10
RG 11	-	11	11.70	19.20	2.10
RG1/4	1/4	12-13	13.70	20.70	2.10
RG 14	-	14	14.85	22.35	2.10
RG 16	-	16	16.45	25.55	2.10
RG 3/8	3/8	16	17.25	23.95	2.10
RG 18	-	18	19.65	27.05	2.50
RG 1/2	1/2	20	21.50	28.70	2.50
RG 5/8	5/8	22	22.45	31.90	2.50
RG 24	-	24	24.25	33.40	2.50
RG 3/4	3/4	26	27.05	35.05	2.50
RG 27	-	27	27.80	38.75	2.50
RG 28	-	28	29.35	36.70	2.50
RG 7/8	7/8	30	30.80	38.25	2.50
RG 1	1	33	33.85	42.95	3.40
RG 36-38	-	36-38	39.00	47.90	3.40
RG 1 1/4	1 1/4	39-42	42.90	52.50	3.40
RG 1 1/2	1 1/2	45	48.40	58.75	3.40
RG 48	-	48	51.75	63.65	3.40
RG 1 3/4	1 3/4	52	54.85	70.00	3.40
RG 56	-	56	58.10	70.50	3.40
RG 2	2	-	60.60	73.15	3.40

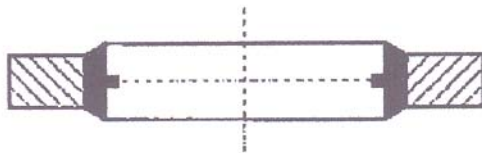
### SERIE METRICA

Codice	Filettatura metrica	A	C	E
RM 8	8	8.70	13.00	1.00
RM 10	10	10.70	16.00	1.50
RM 12	12	12.70	18.00	1.50
RM 14	14	14.70	22.00	1.50
RM 16	16	16.70	24.00	1.50
RM 18	18	18.70	26.00	1.50
RM 20	20	20.70	28.00	1.50
RM 22	22	22.70	30.00	2.00

### SERIE C.E.T.O.P

Codice	Filettatura GAS	A	C	E
RCE 1/8	1/8	10.40	14.70	1.25
RCE 1/4	1/4	13.85	18.70	1.25
RCE 3/8	3/8	17.35	22.70	1.25
RCE 1/2	1/2	21.65	26.70	1.25
RCE 3/4	3/4	27.30	32.50	2.00
RCE 1	1	34.20	39.50	2.00
RCE 1 1/4	1 1/4	42.80	49.50	2.00
RCE 1 1/2	1 1/2	48.70	44.50	2.00
RCE 2	2	60.50	68.50	2.00

## **RONDELLE DI TENUTA AUTOCENTRANTI**



Rondella in acciaio, con elementi in gomma o labbro vulcanizzato sul diametro interno, per tenuta su viti, bulloni, raccordi, tappi, ecc. Questa rondella non richiede alcuna sede di centraggio, in quanto la sottile membrana presente sul diametro interno offre sufficiente resistenza al montaggio per assicurare un posizionamento centrato e stabile.

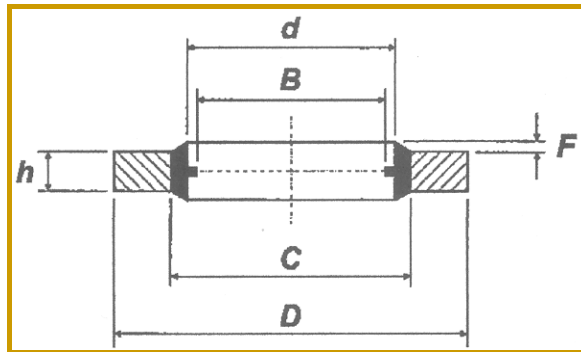
### **MATERIALI**

ANELLO METALLICO Acciaio normale, zincato. Il labbro di tenuta è prodotto in miscela nitrilica NBR 90 Shore A.

### **COMPATIBILITA'**

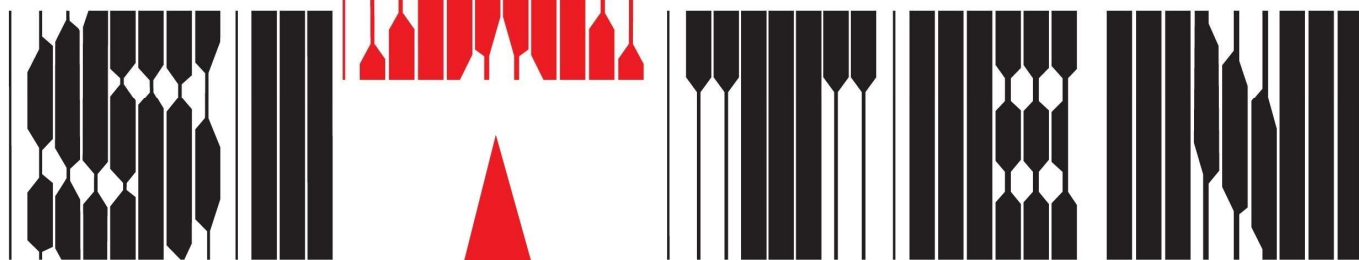
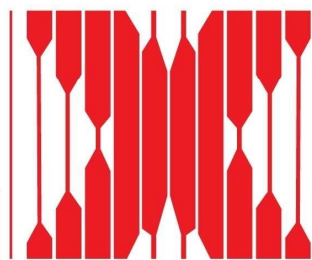
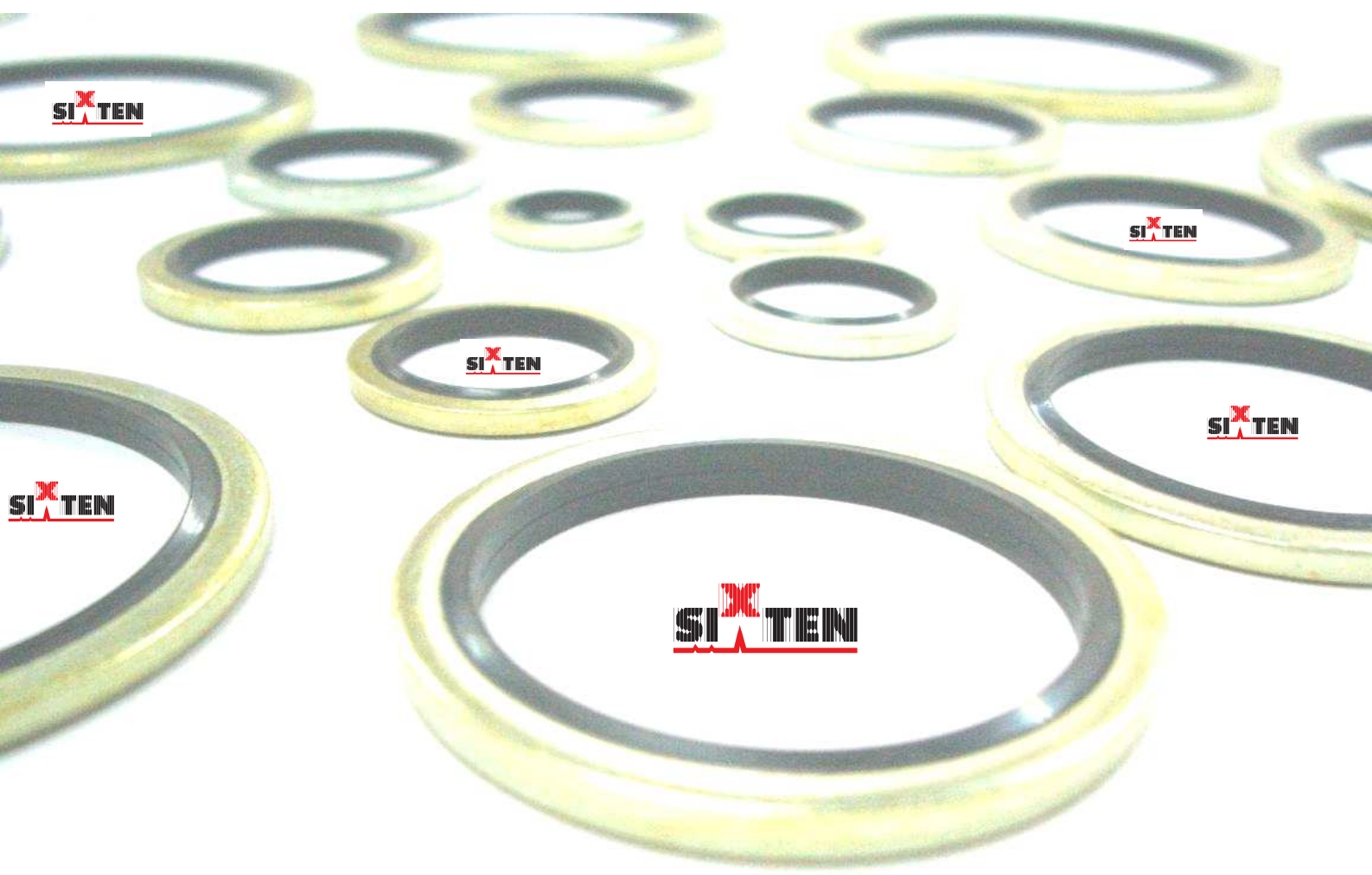
OLII E GRASSI MINERALI, DERIVATI DA IDROCARBURI, ACQUA fino A 90°C, aria fino a 100°C.





<b>Fil.</b>	$\pm 0.1$	$+0.1$	$\pm 0.1$	$+0.13$	$\pm 0.1$	$+0.25$	<b>Min.press. di scoppio BAR</b>
<b>GAS</b>	<b>d</b>	<b>B</b>	<b>C</b>	<b>D</b>	<b>h</b>	<b>F</b>	
1/8"	10.37	8.56	11.84	15.88	2.1	0.3	1500
1/4"	13.74	11.45	15.21	20.57	2.1	0.3	1550
3/8 "	17.28	14.96	18.75	23.80	2.1	0.3	1260
1/2 "	21.54	18.64	23.01	28.58	2.5	0.4	1150
5/8 "	23.49	20.60	24.97	31.75	2.5	0.4	1250
3/4 "	27.05	24.13	28.53	34.93	2.5	0.4	1060
7/8 "	30.81	27.89	32.29	38.10	2.5	0.4	900
1"	33.89	30.30	36.88	42.80	3.4	0.5	790
1 1/4 "	42.93	38.96	45.93	52.38	3.4	0.5	690
1 1/2 "	48.44	44.86	51.39	58.60	3.4	0.5	690
2 "	60.58	56.67	63.63	73.03	3.4	0.5	700
3"	89.09	84.68	92.84	101.35	3.4	0.5	550





# SISTEMI PER TENUTA

Via Emilia, 292 - 40068 San Lazzaro di Savena (BO)

Tel. 0516258101/102 - Fax 051.6258098

[www.sixten.it](http://www.sixten.it) - [sixten@tin.it](mailto:sixten@tin.it)