



SISTEMI PER TENUTA

O-Ring anelli di tenuta



Dimensioni, norme: AS 568, BS1806, BS4518, ISO3601/01, DIN3771, oltre 3500 dimensioni standard - Materiali: NBR nitrile, FPM fluoroelastomero, MVQ silicone, EPDM (etilene propilene), PTFE, FEP-SEALS.

Premessa

Questo catalogo è l'utile strumento con cui scegliere l'anello O-Ring adatto per ogni applicazione e per risolvere i sempre nuovi problemi con cui i progettisti vengono a confrontarsi.

Grazie alla gestione da stock del programma di O-Ring standard, che comprende tutte le più diffuse unificazioni e mescole standard, Sixten offre un servizio efficiente e continuo, dovuto alla sua disponibilità di magazzino.



SIXTEN



<i>MATERIALI</i>	<i>Durezza ° Shore A</i>	<i>Principali Settori d'impiego</i>	<i>Caratteristiche principali</i>	<i>Campo di temperature per servizio continuo</i>
NBR NBR	70 90	Costruzione di macchine in genere, apparecchiature e pompe, dispositivi idraulici e pneumatici.	Resistente agli oli, grassi minerali e vegetali, gas, acqua; resistenza relativa all'ozono. Buone proprietà contro l'usura dovuta ad azione meccanica, sia dinamica che statica con temperature contenute.	-30 +110
<i>In fase di ordine impiegare il codice AS+BS</i>				
FPM * (Elastomero fluorurato)	75	Costruzione d'apparecchiature chimiche, pompe per fluidi particolari.	Anelli con eccellente compatibilità ad acidi minerali, alcuni tipi di idrocarburi, solventi in genere. Ottime proprietà di resistenza meccanica per alte temperature, condizioni statiche e dinamiche.	-20 +200
MVQ ** (Elastomero silicone)	70	Costruzione d'apparecchiature chimiche e macchine per industria alimentare	Ottima resistenza al calore, all'attacco chimico. Compatibilità alimentare. Consigliato per contatto con prodotti atossici. Con proprietà meccaniche molto scarse se confrontate con quelle nitriliche o fluorurate. Sono consigliate per temperature inferiori a 40°	-60 +200
EPDM (Elastomero etilene- propilene)	75	Rubinetteria per sanitari e riscaldamento, pompe.	Ottima resistenza all'acqua, vapore, fluidi freni. Scarsa resistenza ad olii minerali.	-40 +150
PTFE	55 (Shore D)	Macchine automatiche ed elevata resistenza a tutti i prodotti chimici salvo metalli alcalini fusi. Connessioni di flange inox e coperchi per contenitori speciali altamente tossici.	Sono ottenuti tramite lavorazione meccanica, vengono impiegati dove l'anello in elastomero è insufficiente. Per tenuta statica, ottima resistenza alle temperature.	-200 +200
FEP-SEALS	70	Macchine automatiche nessuna contaminazione se utilizzato in applicazioni alimentari, farmaceutiche, medicali	Sono resistenti ai solventi, prodotti chimici in genere ad esclusione del fluoro e metalli alcalini fusi. Questo grazie alla ricopertura di PTFE/FEP e ad un nucleo in elastomero- FKM o MWQ.	-60 +200
<i>In fase di ordine impiegare il codice Inglese</i>				

- La pigmentazione standard è di colore nero, a richiesta verde
** Colore rosso normativa FDA N°21 CRF 177.2600

Condizioni di impiego

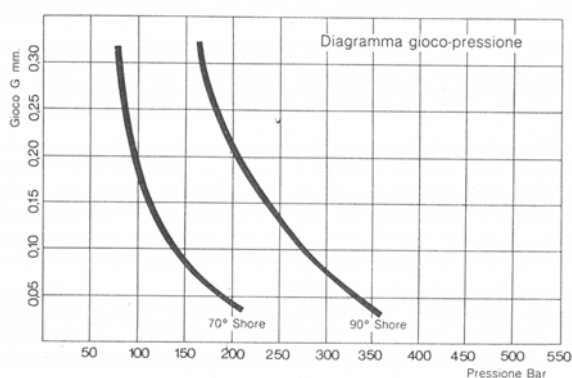
Pressione: vedi diagramma gioco pressione.

Temperatura: da -40 a +110° C.

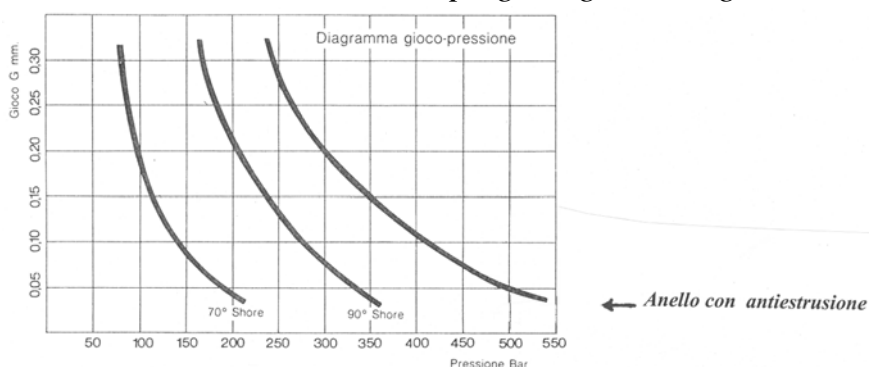
Velocità: max 0,8 m/sec. (50 m/min.).

Fluidi: oli idraulici a base minerale, lubrificanti minerali.

Le dimensioni nominali delle sedi per ogni O-Ring sono definite nelle "Tabelle dimensioni delle sedi". I giochi di accoppiamento massimi e le conseguenti tolleranze di lavorazione delle parti accoppiate devono essere definite in base al diagramma che indica i giochi di accoppiamento in funzione della pressione d'esercizio e della durezza del materiale. Ad esempio con mescole di durezza intorno ai 70 / 90 Sh. A i giochi raccomandati sono quelli derivati dagli accoppiamenti ISO f7/H8 per pressioni elevate risulta spesso più economico l'impiego di anelli antiestrusione piuttosto che adottare le lavorazioni molto accurate necessarie per contenere i giochi entro i valori richiesti per impedire l'estrusione.



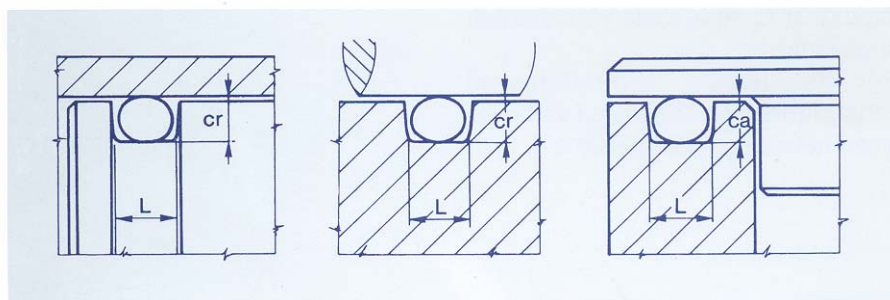
Pressione: Le massime pressioni a cui gli O-Rings protetti con anelli antiestrusione possono essere impiegati sono rilevabili da diagramma che segue ove le tre curve limitano l'area di impiego degli O-Rings senza e con antiestrusori.



Se il punto gioco-pressione è dentro le prima curva è sufficiente l'O-Ring standard con durezza 70° Shore A. Se il punto gioco-pressione si trova fra la prima e la seconda curva è necessario l'impiego di O-Rings con durezza 90° Shore. Se il punto si trova fra la seconda e la terza curva è necessario l'impiego di anelli antiestrusione accoppiati ad O-Ring a 70° Shore. Se il punto è a destra della terza curva occorre, per evitare fenomeni di estrusione, ridurre i giochi di accoppiamento fino a rientrare in un punto gioco-pressione a sinistra della terza curva.

*Le tolleranze di lavorazione delle parti metalliche devono inoltre essere tali da garantire il giusto precarico dell'O-Ring.
Detto precarico deve essere compreso fra i valori minimi e massimi delle tabelle che seguono.*

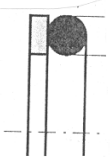
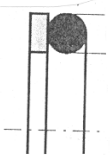
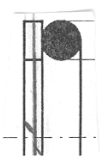
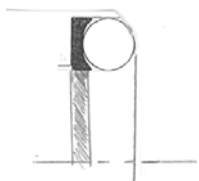
Tabella carico radiale (Cr) e assiale(Ca)



S Ø sezione	L	Carico radiale		Carico assiale	
		Cr min.	Cr max.	Ca min.	Ca max.
1,78	2,50	1,46	1,52	1,25	1,40
2,62	3,50	2,20	2,30	2,00	2,20
3,53	4,50	3,02	3,12	2,65	2,90
5,34	7,00	4,66	4,76	4,25	4,50
6,99	9,50	6,00	6,12	5,75	6,00

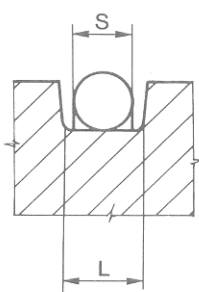
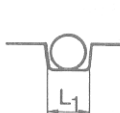
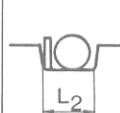
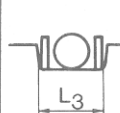


ANELLI ANTIESTRUSIONE

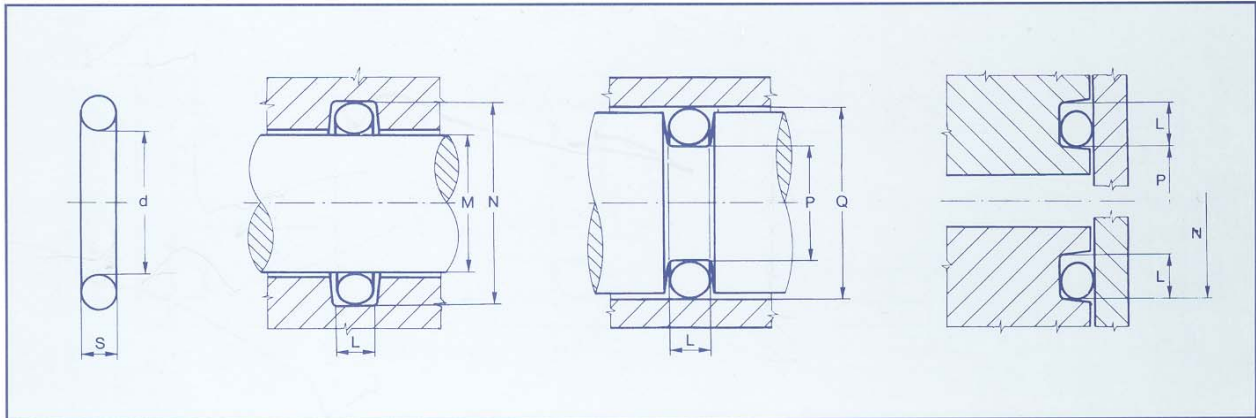
<i>TIPO</i>	<i>Profilo</i>	<i>Materiale</i>	<i>Temperatura °C</i> <i>da a</i>
<i>AP</i>		<i>Anello in TPE 55</i> <i>Resina poliesteri</i> <i>Termoplastica</i>	<i>-40 +110</i>
<i>SBKS</i>		<i>Anello in PTFE</i> <i>Vergine</i> <i>Politetrafluoro</i> <i>etilene</i>	<i>-200 +200</i>
<i>SBK</i>		<i>Anello a spirale in</i> <i>PTFE Vergine</i> <i>Politetrafluoro etilene</i>	<i>-200 +200</i>
<i>S-SR</i>		<i>Anello con parte</i> <i>concava in NBR 90°</i> <i>Gomma nitrile</i> <i>Buna -N</i>	<i>-30 +120</i>

Dimensioni delle sedi

Per utilizzare gli anelli antiestrusione le normali sedi previste per gli O-Rings devono essere allargate come indicato nella tabella che segue. Sono indicate per ogni sezione standard degli O-Rings le larghezze delle sedi per il solo O-Ring, per O-Ring con un solo anello antiestrusione (pressione da un solo lato) e per O-Ring con due anelli antiestrusione (pressione da due lati).

	Spessore anello				Sezione O-Ring S
	1,40	2,5	4	5,5	1,78
	1,40	3,5	5	6,5	2,62
	1,40	4,5	6	7,5	3,53
	1,70	7,0	9	10,5	5,34
	2,50	9,5	12	14,5	6,99

O-Rings lista dimensionale

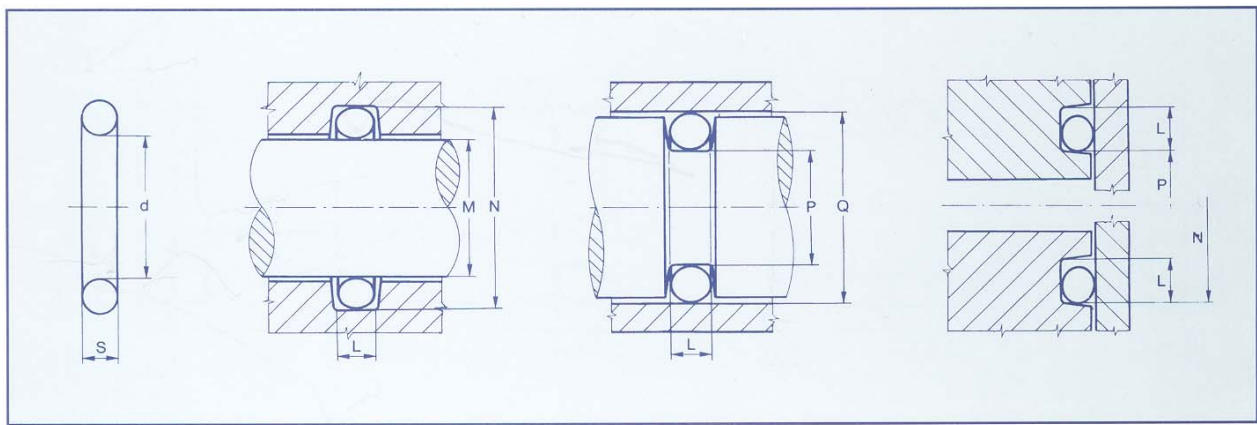


O-Ring		S= 1.78	L= 2.5	Ca max= 1.4			
AS/BS	Inglese	Usa	d	M	N	P	Q
004*	2007	2.4	1.78	2	5.1	1.9	5
005*	2010	2.5	2.57	2.5	5.6	2.9	6
006*	2012	2.6	2.90	3	6.1	2.9	6
007*	2015	2.7	3.68	4	7.1	3.9	7
008*	2018	2.8	4.47	4.5	7.6	4.9	8
009*	2021	2.9	5.28	5	8.1	5.9	9
010*	2025	2.10	6.07	6	9.1	6.9	10
610*	106	5.052	6.75	7	10.1	6.9	10
011*	2031	2.11	7.65	8	11.1	7.9	11
611*	108	5.612	8.73	9	12.1	8.9	12
012*	2037	2.12	9.25	9	12.1	9.9	13
013	2043	2.13	10.82	11	14.1	10.9	14
806	114	5.613	11.11	11	14.1	11.9	15
014	2050	2.14	12.42	13	16.1	12.9	16
015	2056	2.15	14.00	14	17.1	14.9	18
016	2062	2.16	15.60	16	19.1	15.9	19
017	2068	2.17	17.17	17	20.1	17.9	21
018	2075	2.18	18.77	19	22.1	18.9	22
019	2081	2.19	20.35	21	24.1	20.9	24
020	2087	2.20	21.95	22	25.1	22.9	26

* O-Rings consigliati per tenute dinamiche

N.B. In fase d'ordine occorre precisare se il cod. impiegato è AS/BS, Inglese, Usa

O-Ring		S= 1.78		L= 2.5		Ca max= 1.4	
AS/BS	Inglese	Usa	d	M	N	P	Q
021	2093	2.21	23.52	24	27.1	23.9	27
022	2100	2.22	25.12	25	28.1	25.9	29
023	2106	2.23	26.70	27	30.1	26.9	30
024	2112	2.24	28.30	28	31.1	28.9	32
025	2118	2.25	29.87	30	33.1	29.9	33
026	2125	2.26	31.47	32	35.1	31.9	35
027	2131	2.27	33.05	33	36.1	33.9	37
028	2137	2.28	34.65	35	38.1	34.9	38
029	2150	2.29	37.82	38	41.1	37.9	41
030	2162	2.30	41.00	41	44.1	41.9	45
031	2175	2.31	44.17	44	47.1	44.9	48
032	2187	2.32	47.35	48	51.1	47.9	51
033	2200	2.33	50.52	50	53.1	50.9	54
034	2212	2.34	53.70	54	57.1	54.9	58
035	2225	2.35	56.87	57	60.1	57.9	61
036	2237	2.36	60.05	60	63.1	60.9	64
037	2250	2.37	63.22	63	66.1	63.9	67
038	2262	2.38	66.40	66	69.1	66.9	70
039	2275	2.39	69.57	70	73.1	70.9	74
040	2287	2.40	72.75	73	76.1	73.9	77
041	2300	2.41	75.92	76	79.1	76.9	80
042	2325	2.42	82.27	82	85.1	82.9	86
043	2350	2.43	88.62	89	92.1	88.9	92
044	2375	2.44	94.97	95	98.1	95.9	99
045	2400	2.45	101.32	101	104.1	101.9	105
046	2425	2.46	107.67	108	111.1	108.9	112
047	2450	2.47	114.02	114	117.1	114.9	118
048	2475	2.48	120.37	120	123.1	120.9	124
049	2500	2.49	126.72	130	132.5	127.5	130



O-Ring		S= 2.62	L= 3.5	Ca max= 2.2			
AS/BS	Inglese	Usa	d	M	N	P	Q
107	3021	2.107	5.23	5.5	9.7	6.3	10.5
108	3024	-	6.02	6	10.7	6.6	11
109*	-	2.109	7.60	8	12.5	8.5	13
-	109	-	9.13	9	13.7	9.6	14
110*	3037	2.110	9.19	9	13.5	10.5	15
613*	112	5.614	9.92	10	14.5	10.5	15
111*	3043	2.111	10.77	11	15.5	11.5	16
614*	115	5.615	11.91	12	16.5	12.5	17
112*	3050	2.112	12.37	12.5	17	13.5	18
615*	117	5.616	13.10	13	17.5	13.5	18
113*	3056	2.113	13.94	14	18.5	14.5	19
616*	119	5.243	15.08	15	19.5	15.5	20
114*	3062	2.114	15.54	15.5	20	16.5	21
809*	121	5.617	15.88	16	20.5	16.5	21
115*	3068	2.115	17.12	17	21.5	17.5	22
617*	123	5.256	17.86	18	22.5	18.5	23
116*	3075	2.116	18.72	19	23.5	19.5	24
117	3081	2.117	20.29	20	24.5	20.5	25
812	128	-	20.63	21	25.5	21.5	26
118	3087	2.118	21.89	22	26.5	22.5	27
813	130	-	22.22	22	26.5	22.5	27
119	3093	2.119	23.47	24	28.5	24.5	29
814	132	-	23.81	24	28.5	24.5	29
120	3100	2.120	25.07	25	29.5	25.5	30
121	3106	2.121	26.64	28	31.5	27.5	32

* O-Rings consigliati per tenute dinamiche

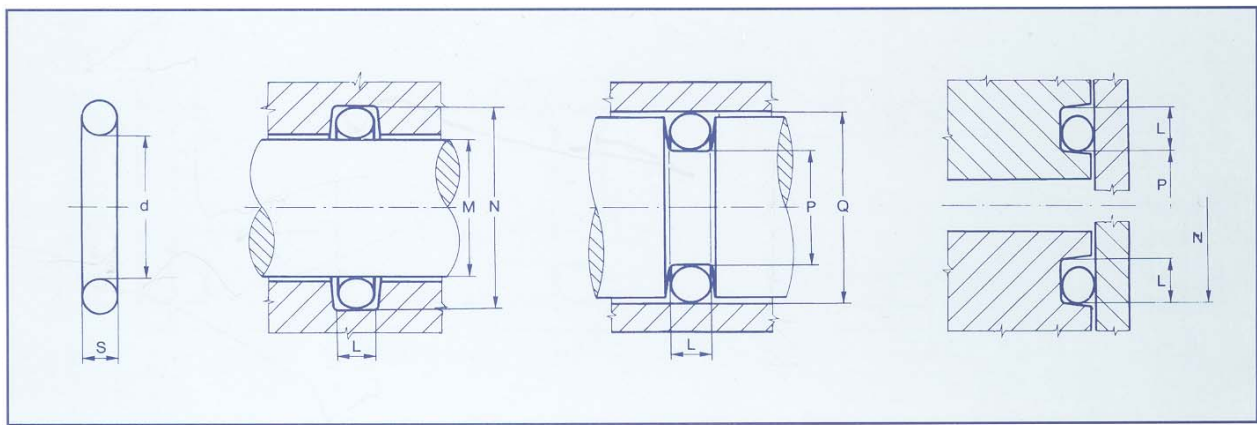


O-Ring		S= 2.62		L= 3.5		Ca max= 2.2	
AS/BS	Inglese	Usa	d	M	N	P	Q
122	3112	2.122	28.24	28	32.5	28.5	33
123	3118	2.123	29.82	30	34.5	30.5	35
124	3125	2.124	31.42	32	36.5	32.5	37
125	3131	2.125	32.99	33	37.5	33.5	38
126	3137	2.126	34.60	35	39.5	35.5	40
127	3143	2.127	36.14	36	40.5	36.5	41
128	3150	2.128	37.77	38	42.5	38.5	43
129	3156	2.129	39.34	40	44.5	40.5	45
130	3162	2.130	40.95	41	45.5	41.5	46
131	3168	2.131	42.52	43	47.5	43.5	48
132	3175	2.132	44.12	44	48.5	44.5	49
133	3181	2.133	45.69	46	50.5	46.5	51
134	3187	2.134	47.30	48	52.5	48.5	53
135	3193	2.135	48.90	49	53.5	49.5	54
136	3200	2.136	50.47	51	55.5	51.5	56
137	3206	2.137	52.07	52	56.5	52.5	57
138	3212	2.138	53.65	54	58.5	54.5	59
139	3218	2.139	55.25	55	59.5	56.5	61
140	3225	2.140	56.82	57	61.5	57.5	62
141	3231	2.141	58.42	59	63.5	59.5	64
142	3237	2.142	60.00	60	64.5	60.5	65
143	3243	2.143	61.60	62	66.5	62.5	67
144	3250	2.144	63.17	63	67.5	63.5	68
145	3256	2.145	64.77	65	69.5	65.5	70
146	3262	2.146	66.35	67	71.5	67.5	72
147	3268	2.147	67.95	68	72.5	68.5	73
148	3275	2.148	69.52	70	74.5	70.5	75
149	3281	2.149	71.12	71	75.5	71.5	76



O-Ring		S= 2.62		L= 3.5		Ca max= 2.2	
AS/BS	Inglese	Usa	d	M	N	P	Q
150	3287	2.150	72.69	73	77.5	73.5	78
151	3300	2.151	75.87	76	80.5	77.5	82
152	3325	2.152	82.22	82	86.5	83.5	88
153	3350	2.153	88.57	89	93.5	89.5	94
154	3375	2.154	94.92	95	99.5	96.5	101
155	3400	2.155	101.27	101	105.5	102.5	107
156	3425	2.156	107.62	108	112.5	108.5	113
157	3450	2.157	113.97	114	118.5	115.5	120
158	3475	2.158	120.33	120	124.5	121.5	126
159	3500	2.159	126.67	127	131.5	127.5	132
160	3525	2.160	133.00	133	137.5	133.5	138
161	3550	2.161	139.38	139	143.5	140.5	145
162	3575	2.162	145.72	146	150.5	146.5	151
163	3600	2.163	152.07	152	156.5	153.5	158
164	3625	2.164	158.43	158	162.5	159.5	164
165	3650	2.165	164.78	165	169.5	165.5	170
166	3675	2.166	171.13	171	175.5	172.5	177
167	3700	2.167	177.48	178	182.5	178.5	183
168	3725	2.168	183.83	184	188.5	185.5	190
169	3750	2.169	190.18	190	194.5	191.5	196
170	3775	2.170	196.53	197	201.5	197.5	202
171	3800	2.171	202.88	203	207.5	204.5	209
172	3825	2.172	209.23	210	214.5	210.5	215
173	3850	2.173	215.58	215	219.5	215.5	220
174	3875	2.174	221.93	222	226.5	223.5	228
175	3900	2.175	228.28	228	232.5	229.5	234





O-Ring		S= 3.53	L= 4.5	Ca max= 2.9			
AS/BS	Inglese	Usa	d	M	N	P	Q
210*	4075	2.210	18.64	19	25.2	19.8	26
211*	4081	2.211	20.22	20	26.2	21.8	28
212*	4087	2.212	21.82	22	28.2	22.8	29
213*	4093	2.213	23.40	23	29.2	23.8	30
214*	4100	2.214	24.99	25	31.2	25.8	32
618*	134	2.618	25.80	26	32.2	26.8	33
215*	4106	2.215	26.58	27	33.2	27.8	34
216*	4112	2.216	28.17	28	34.2	28.8	35
217*	4118	2.217	29.75	30	36.2	30.8	37
218*	4125	2.218	31.34	31	37.2	31.8	38
219*	4131	2.219	32.92	33	39.2	33.8	40
220*	4137	2.220	34.52	35	41.2	35.8	42
221*	4143	2.221	36.09	36	42.2	36.8	43
222*	4150	2.222	37.69	38	44.2	38.8	45
824*	144	5.321	39.69	40	46.2	39.8	46
223	4162	2.223	40.87	42	48.2	41.8	48
825	146	-	41.28	42	48.2	41.8	48
826	147	5.332	42.86	43	49.2	43.8	50
224	4175	2.224	44.04	45	51.2	44.8	51
827	149	-	44.45	45	51.2	44.8	51
828	150	5.035	46.04	46	52.2	46.8	53
225	4187	2.225	47.22	48	54.2	47.8	54
829	152	-	47.63	48	54.2	47.8	54
830	153	5.701	49.21	49	55.2	49.8	56
226	4200	2.226	50.39	51	57.2	51.8	58

* O-Rings consigliati per tenute dinamiche



O-Ring		S= 3.53		L= 4.5		Ca max= 2.9	
AS/BS	Inglese	Usa	d	M	N	P	Q
831	155	-	50.80	51	57.2	51.8	58
832	156	5.037	52.39	52	58.2	53.8	60
227	4212	2.227	53.57	54	60.2	54.8	61
833	158	-	53.98	54	60.2	54.8	61
834	159	-	55.56	56	62.2	55.8	62
228	4225	2.228	56.74	57	63.2	57.8	64
835	161	-	57.15	57	63.2	57.8	64
836	162	5.702	58.74	59	65.2	58.8	65
229	4237	2.229	59.92	60	66.2	60.8	67
837	164	-	60.33	60	66.2	60.8	67
838	165	-	61.91	62	68.2	62.8	69
230	4250	2.230	63.09	64	70.2	63.8	70
839	167	-	63.50	64	70.2	63.8	70
840	168	5.703	65.09	65	71.2	65.8	72
231	4262	2.231	66.27	67	73.2	66.8	73
841	170	-	66.68	67	73.2	66.8	73
842	171	5.361	68.26	68	74.2	68.8	75
232	4275	2.232	69.44	70	76.2	70.8	77
843	173	-	69.85	70	76.2	70.8	77
844	174	5.704	71.44	72	78.2	71.8	78
233	4287	2.233	72.62	73	79.2	73.8	80
845	176	-	73.03	73	79.2	73.8	80
846	177	5.705	74.61	75	81.2	74.8	81
234	4300	2.234	75.79	76	82.2	76.8	83
235	4312	2.235	78.97	79	85.2	79.8	86
236	4325	2.236	82.14	82	88.2	82.8	89
237	4337	2.237	85.32	85	91.2	85.8	92
238	4350	2.238	88.49	89	95.2	88.8	95

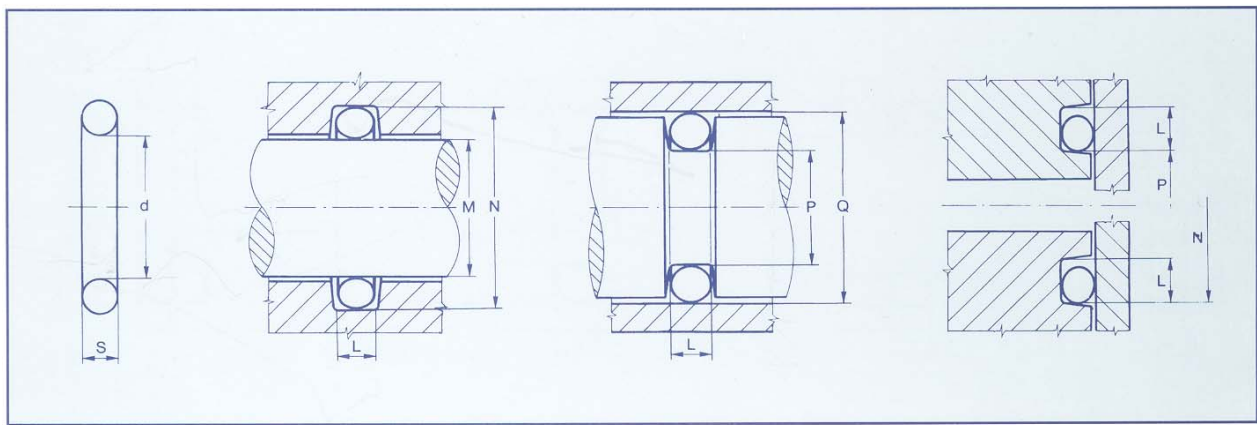


O-Ring		S= 3.53		L= 4.5		Ca max= 2.9	
AS/BS	Inglese	Usa	d	M	N	P	Q
239	4362	2.239	91.67	92	98.2	92.8	99
240	4375	2.240	94.84	95	101.2	95.8	102
241	4387	2.241	98.02	98	104.2	98.8	105
242	4400	2.242	101.19	101	107.2	101.8	108
243	4412	2.213	104.37	105	111.2	104.8	111
244	4425	2.244	107.54	108	114.2	107.8	114
245	4437	2.245	110.72	111	117.2	111.8	118
246	4450	2.246	113.89	114	120.2	114.8	121
247	462	2.247	117.07	117	123.2	117.8	124
248	4475	2.248	120.24	120	126.2	120.8	127
249	4487	2.249	123.42	123	129.2	123.8	130
250	4500	2.250	126.59	127	133.2	126.8	133
251	4512	2.251	129.77	130	136.2	129.8	136
252	4525	2.252	132.94	133	139.2	133.8	140
253	4537	2.253	136.12	136	142.2	136.8	143
254	4550	2.254	139.29	140	146.2	139.8	146
255	4562	2.255	142.47	143	149.2	142.8	149
256	4575	2.256	145.64	146	152.2	145.8	152
257	4587	2.257	148.82	149	155.2	148.8	155
258	4600	2.258	151.99	152	158.2	152.8	159
259	4625	2.259	158.34	159	165.2	158.8	165
260	4650	2.260	164.69	165	171.2	165.8	172
261	4675	2.261	171.04	172	178.2	171.8	178
262	4700	2.262	177.39	178	184.2	177.8	184
263	4725	2.263	183.74	184	190.2	183.8	190
264	4750	2.264	190.09	190	196.2	190.8	197
265	4775	2.265	196.44	197	203.2	196.8	203
266	4800	2.266	202.79	203	209.2	203.8	210



O-Ring		S= 3.53		L= 4.5		Ca max= 2.9	
AS/BS	Inglese	Usa	d	M	N	P	Q
267	4825	2.267	209.14	210	216.2	209.8	216
268	4850	2.268	215.49	216	222.2	215.8	222
269	4875	2.269	221.84	222	228.2	221.8	228
270	4900	2.270	228.19	229	235.2	228.8	235
271	4925	2.271	234.54	235	241.2	234.8	241
272	4950	2.272	240.89	241	247.2	241.8	248
273	4975	2.273	247.24	248	254.2	247.8	254
274	41000	2.274	253.59	254	260.2	253.8	260
275	41050	2.275	266.29	267	273.2	267.8	274
276	41100	2.276	278.99	280	286.2	280.8	287
277	41150	2.277	291.69	292	298.2	293.8	300
278	41200	2.278	304.39	305	311.2	305.8	312
279	41300	2.279	329.79	330	336.2	331.8	338
280	41400	2.280	355.19	355	361.2	356.8	363
281	41500	2.281	380.59	381	387.2	382.8	389





O-Ring		S= 5.34		L= 7.0		Ca max= 4.5	
AS/BS	Inglese	Usa	d	M	N	P	Q
325*	6150	2.325	37.47	38	47.4	38.6	48
326*	6162	2.326	40.65	41	50.4	42.6	52
327*	6175	2.327	43.82	44	53.4	45.6	55
328*	6187	2.328	47.00	47	56.4	48.6	58
329*	6200	2.329	50.16	50	59.4	51.6	61
330*	6212	2.330	53.34	53	62.4	54.6	64
331*	6225	2.331	56.52	57	66.4	58.6	68
332*	6237	2.332	59.69	60	69.4	60.6	70
333*	6250	2.333	62.87	63	72.4	63.6	73
334*	6262	2.334	66.04	66	75.4	67.6	77
335*	6275	2.335	69.22	69	78.4	70.6	80
336*	6287	2.336	72.39	73	82.4	73.6	83
619*	178	-	74.63	75	84.4	75.6	85
337*	6300	2.337	75.57	76	85.4	76.6	86
338*	6312	2.338	78.74	79	88.4	80.6	90
620*	181	-	79.77	80	89.4	80.6	90
339*	6325	2.329	81.92	82	91.4	82.6	92
340*	6337	2.340	85.09	85	94.4	85.6	95
341*	6350	2.341	88.27	88	97.4	88.6	98
621*	185	-	89.69	90	99.4	90.6	100
342*	6362	2.342	91.44	92	101.4	92.6	102
343*	6375	2.343	94.62	95	104.4	95.6	105
344*	6387	2.344	97.79	98	107.4	98.6	108
622*	189	-	100.00	100	109.4	100.6	110
345*	6400	2.345	100.97	101	110.4	101.6	111

* O-Rings consigliati per tenute dinamiche



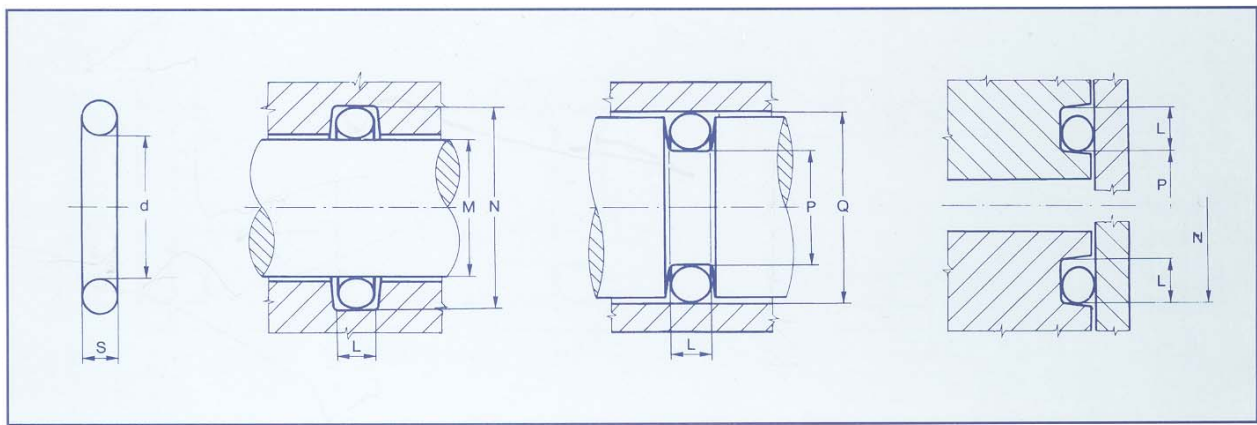
O-Ring		S= 5.34		L= 7.0		Ca max= 4.5	
AS/BS	Inglese	Usa	d	M	N	P	Q
346*	6412	2.346	104.14	104	113.4	105.6	115
347*	6425	2.347	107.32	107	116.4	108.6	118
623*	193	-	109.50	110	119.4	110.6	120
348*	6437	2.348	110.05	111	120.4	111.6	121
349*	6450	2.349	113.67	114	123.4	115.6	125
350	-	2.350	116.84	117	126.4	118.6	128
860	199	-	117.50	118	127.4	118.6	128
351	-	2.351	120.02	121	130.4	122.6	132
861	201	-	120.70	121	130.4	122.6	132
352	-	2.352	123.20	124	133.4	123.6	133
862	203	-	123.80	124	133.4	125.6	135
353	-	2.353	126.37	127	136.4	127.6	137
863	206	-	127.00	127	136.4	127.6	137
354	-	2.354	129.54	130	139.4	130.6	140
864	208	-	130.20	130	139.4	130.6	140
355	-	2.355	132.72	133	142.4	133.6	143
865	210	-	133.40	134	143.4	135.6	145
356	-	2.356	135.90	137	146.4	137.6	147
866	213	-	136.50	137	146.4	137.6	147
357	-	2.357	139.07	140	149.4	140.6	150
867	215	-	139.70	140	149.4	140.6	150
358	-	2.358	142.24	143	152.4	143.6	153
868	217	-	142.90	143	152.4	143.6	153
359	-	2.359	145.42	146			
869	219	-	146.10	146			
360	-	2.360	148.60	150			
870	221	-	149.20	150			
361	6600	2.361	151.77	152			
362	6625	2.362	158.12	158			
363	6645	2.363	164.47	165			
364	6670	2.364	170.82	171			
365	6700	2.365	177.17	178			

* O-Rings consigliati per tenute dinamiche



O-Ring		S= 5.34		L= 7.0		Ca max= 4.5	
AS/BS	Inglese	Usa	d	M	N	P	Q
366	6720	2.366	183.52	184		195	
367	6745	2.367	189.87	190		200	
368	6775	2.368	196.22	196		207	
369	6795	2.369	202.57	202		213	
370	6820	2.670	208.92	209		220	
371	6850	2.371	215.27	215		226	
372	6870	2.372	221.62	222		232	
373	6895	2.373	227.97	228		239	
374	6920	2.374	234.32	234		245	
375	6945	2.375	240.67	241		252	
376	6975	2.376	247.02	247		258	
377	6995	2.377	253.37	253		265	
378	61050	2.378	266.07	266		277	
379	61100	2.399	278.77	280		290	
380	61150	2.380	291.47	292		303	
381	61200	2.381	304.17	304		315	
382	61300	2.382	329.57	330		340	
383	61400	2.383	354.97	355		365	
384	61500	2.384	380.37	380		392	
385	61600	2.385	405.26	405		416	
386	61700	2.386	430.66	431		442	
387	61800	2.387	456.06	456		468	
388	61900	2.388	481.40	482		494	
389	62000	2.389	506.80	507		519	
390	62100	2.390	532.20	532		544	
391	-	2.391	557.60	558		570	
392	-	2.392	582.68	585		595	
393	-	2.393	608.08	610		620	
394	-	2.394	633.48	635		645	
395	-	2.395	658.88	660		670	





O-Ring		S= 6.99	L= 9.5	Ca max= 6.0			
AS/BS	Inglese	Usa	d	M	N	P	Q
425*	8450	2.425	113.67	114	126.2	114.8	127
624*	197	-	114.70	115	127.2	115.8	
426*	8462	2.426	116.84	117	129.2	117.8	130
427*	8475	2.427	120.02	120	132.2	122.8	135
428*	8487	2.428	123.20	123	135.2	124.8	137
625*	204	-	124.60	125	137.2	125.8	138
429*	8500	2.429	126.37	126	138.2	127.8	140
430*	8512	2.430	129.54	130	142.2	130.8	143
431*	8525	2.431	132.72	133	145.2	133.8	146
626*	211	-	134.50	135	147.2	135.8	148
432*	8537	2.432	135.90	136	148.2	137.8	150
433*	8550	2.433	139.07	139	151.2	140.8	153
434*	8562	2.434	142.24	142	154.2	143.8	156
435*	8575	2.435	145.42	145	157.2	147.8	160
436*	8587	2.436	148.60	149	161.2	149.8	162
437*	8600	2.437	151.77	152	164.2	152.8	165
872*	223	-	155.60	156	168.2	157.8	170
438*	8625	2.438	158.12	158	170.2	159.8	172
627*	225	-	159.50	160	172.2	160.8	173
874*	226	2.064	161.90	162	174.2	162.8	175
439*	8650	2.439	164.47	165	177.2	165.8	178
628*	228	-	166.70	167	179.2	167.8	180
876*	229	-	168.30	168	180.2	169.8	182
440*	8675	2.440	170.82	170	182.2	171.8	184
878*	231	-	174.60	175	187.2	175.8	188
441*	8700	2.441	177.17	175	190.2	178.8	191

* O-Rings consigliati per tenute dinamiche



O-Ring		S= 6.99		L= 9.5		Ca max= 6.0	
AS/BS	Inglese	Usa	d	M	N	P	Q
880*	233	-	181.00	180	192.2	182.8	195
442*	8725	2.442	183.52	184	196.2	185.8	197
882*	235	-	187.30	188	200.2	187.8	200
443*	8750	2.443	189.87	190	202.2	190.8	203
884*	237	-	193.70	194	206.2	194.8	207
444*	8775	2.444	196.22	196	208.2	197.8	210
886*	239	-	200.00	200	212.2	201.8	214
445*	8800	2.445	202.57	203	215.2	203.8	216
674	8825	-	208.92	210	222.2	209.8	222
446	8850	2.446	215.27	215	227.2	217.8	230
676	8875	-	221.62	222	234.2	222.8	235
447	8900	2.447	227.97	230	242.2	229.8	242
678	8925	-	234.32	235	247.2	237.8	250
448	8950	2.448	240.67	240	252.2	242.8	255
680	8975	-	247.00	248	260.2	247.8	260
449	81000	2.449	253.30	255	267.2	257.8	270
682	81025	-	259.70	260	272.2	262.8	275
450	81050	2.450	266.07	265	277.2	267.8	280
684	81075	-	272.40	273	285.2	273.8	286
451	81100	2.451	278.77	280	292.2	282.8	295
686	81125	-	285.10	285	297.2	287.8	300
452	81150	2.452	291.47	292	304.2	292.8	305
688	81175	-	297.80	300	312.2	302.8	315
453	81200	2.453	304.17	305	317.2	307.8	320
454	81250	2.454	316.87	318	330.2	317.8	330
455	81300	2.455	329.57	330	342.2	332.8	345
456	81350	2.456	342.27	342	354.2	342.8	355
457	81400	2.457	354.97	355	367.2	357.8	370
458	81450	2.458	367.67	370	382.2	367.8	380
459	81500	2.459	380.37	380	392.2	382.8	395
460	81550	2.460	393.07	393	405.2	397.8	410
461	81600	2.461	405.26	405	417.2	407.8	420
462	81650	2.462	417.96	418	430.2	419.8	432
463	81700	2.463	430.66	431	443.2	432.8	445

* O-Rings consigliati per tenute dinamiche



O-Ring		S= 6.99		L= 9.5		Ca max= 6.0	
AS/BS	Inglese	Usa	d	M	N	P	Q
464	81750	2.464	443.36	445	457.8	447.8	460
465	81800	2.465	456.06	458	470.2	457.8	470
466	81850	2.466	468.76	470	482.2	470.8	480
467	81900	2.467	481.46	483	495.2	482.8	495
468	81950	2.468	494.16	495	507.2	497.8	510
469	82000	2.469	506.86	508	520.2	507.8	520
470	82100	2.470	532.26	535	547.2	532.8	545
471	82200	2.471	557.66	560	572.2	557.2	570
472	82300	-	582.68	600	611.5	588.5	611



GRASSO DI SILICONE AL TEFLON

TIPO 4

Risolve i tipici problemi di incollaggio e scorrimento delle guarnizioni che spesso si evidenziano nella fase di adduzione alla macchina, assicura importanti vantaggi funzionali in termini di esigenze di manutenzione, poiché dà una scorrevolezza superiore e più duratura di quelle offerte dalla normale lubrificazione, particolarmente indicato per impianti pneumatici.

Proprietà generali *Abbina sinergicamente le proprietà antiadesive e idrorepellenti del silicone con l'elevato potere lubrificante del teflon. Indicato per tutte le combinazioni, metallo/gomma, metallo/plastica, plastica/gomma e in molti casi metallo/metallo. E' atossico e fisiologicamente inerte, inodore ed insapore per cui può essere messo a contatto con acqua potabile. Non è infiammabile ed è un ottimo isolante elettrico. E' fortemente idrorepellente per cui non viene asportato facilmente dalle superfici immerse in acqua. Non favorisce la crescita di muffe e funghi anche in condizioni di elevata umidità e temperatura.*

Proprietà fisiche

Aspetto	Pasta traslucida, simile a vaselina
Composizione chimica	Dimetilpolisilossani e politetrafluoroetilene
Densità a 20° C	Circa 1.1 g./cm ³
Temperatura di impiego	Da -40° C a +200° C
Temperatura di infiammabilità	Oltre 300° C
Volatilità	Perdita in peso dopo 30 ore a 200° C : max 2%
Solubilità	E' insolubile in acqua, negli olii minerali e vegetali, nelle soluzioni di acidi e alcali, nelle soluzioni saline. Viene sciolto dai solventi organici



OR-METRICI

Dimensioni metriche preferenziali delle sezioni –

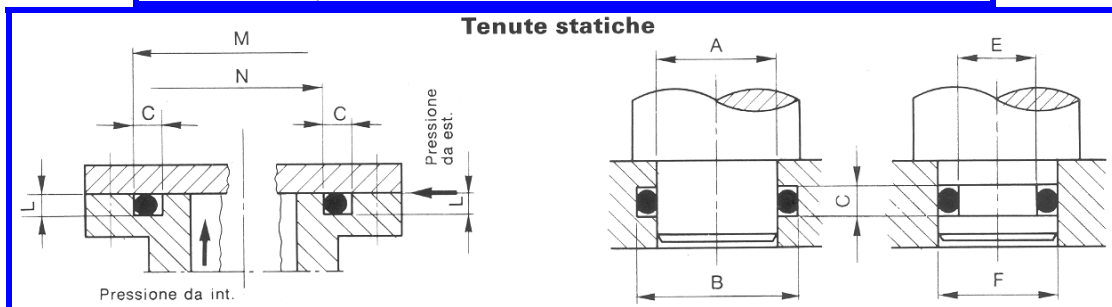
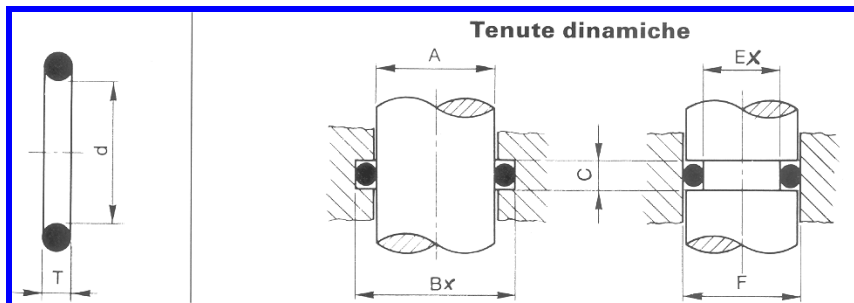
1,0	1,5	2,0	2,5	3,0
3,5	4,0	4,5	5,0	6,0

Esempio di ordinazione-

ORM = Anello O-ring metrico

Indicare il diametro (\emptyset) interno (esempio 10) poi la sezione della corda (esempio 1)

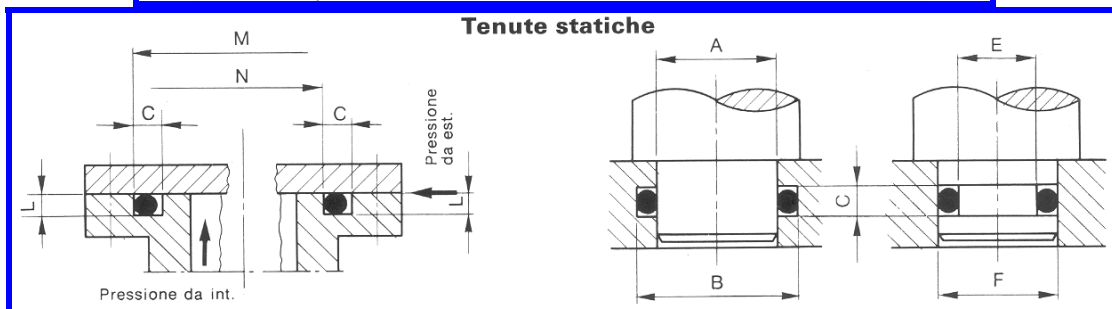
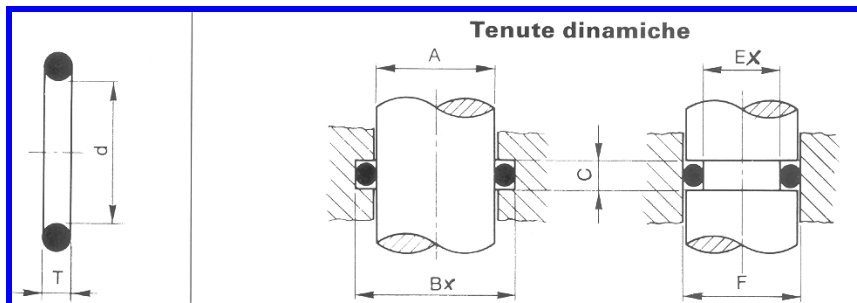
Risultato = **ORM 10X1**



OR metrici lista dimensionale

<i>Ø Corda: 1</i>	<i>C= 1.6</i>			<i>L= 0.7</i>			
<i>Riferimento d T</i>	<i>M/F</i>	<i>N</i>	<i>A</i>	<i>B</i>	<i>E</i>	<i>BX</i>	<i>EX</i>
<i>ORM 1,5X1,0</i>	3,5	1,5	1,5	2,9	2,1		
<i>ORM 2,0X1,0</i>	4,0	2,0	2,0	3,4	2,6		
<i>ORM 2,5X1,0</i>	4,5	2,5	2,5	3,9	3,1		
<i>ORM 3,0X1,0</i>	5,0	3,0	3,0	4,4	3,6		
<i>ORM 3,5X1,0</i>	5,5	3,5	3,5	4,9	4,1		
<i>ORM 4,0X1,0</i>	6,0	4,0	4,0	5,4	4,6		
<i>ORM 4,5X1,0</i>	6,5	4,5	4,5	5,9	5,1		
<i>ORM 5,0X1,0</i>	7,0	5,0	5,0	6,4	5,6		
<i>ORM 5,5X1,0</i>	7,5	5,5	5,5	6,9	6,1		
<i>ORM 6,0X1,0</i>	8,0	6,0	6,0	7,4	6,6		
<i>ORM 6,5X1,0</i>	8,5	6,5	6,5	7,9	7,1		
<i>ORM 7,0X1,0</i>	9,0	7,0	7,0	8,4	7,6		
<i>ORM 7,5X1,0</i>	9,5	7,5	7,5	8,9	8,1		
<i>ORM 8,0X1,0</i>	10,0	8,0	8,0	9,4	8,6		
<i>ORM 8,5X1,0</i>	10,5	8,5	8,5	9,9	9,1		
<i>ORM 9,0X1,0</i>	11,0	9,0	9,0	10,4	9,6		
<i>ORM 9,5X1,0</i>	11,5	9,5	9,5	10,9	10,1		
<i>ORM 10,0X1,0</i>	12,0	10,0	10,0	11,4	10,6		
<i>ORM 11,0X1,0</i>	13,0	11,0	11,0	12,4	11,6		
<i>ORM 12,0X1,0</i>	14,0	12,0	12,0	13,4	12,6		
<i>ORM 14,0X1,0</i>	16,0	14,0	14,0	15,4	14,6		
<i>ORM 15,0X1,0</i>	17,0	15,0	15,0	16,4	15,4		





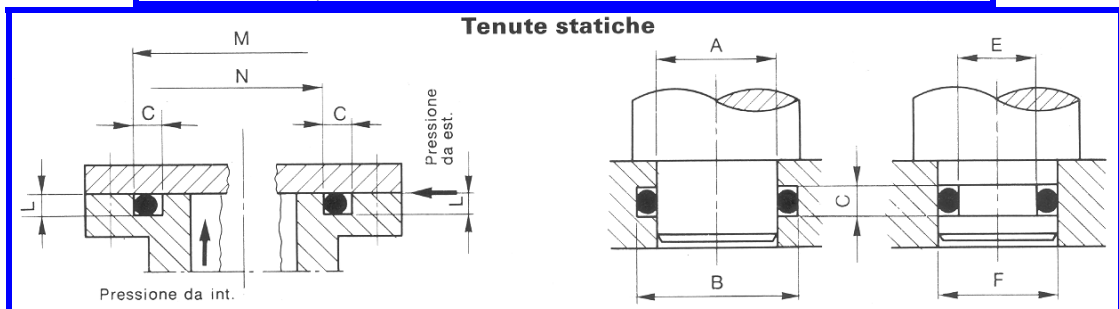
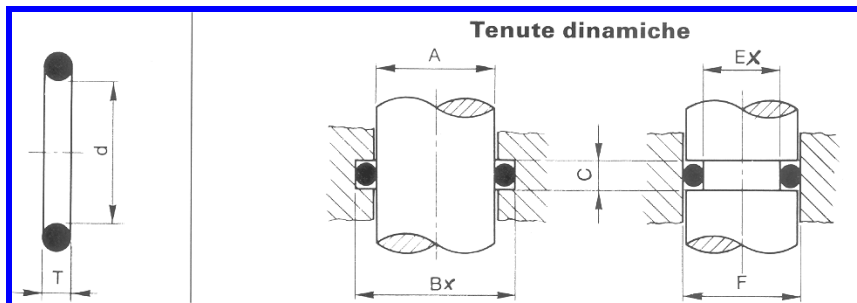
OR metrici lista dimensionale

	\varnothing Corda: 1.5		C= 2.2		L= 1.1		
Riferimento d T	M/F	N	A	B	E	BX	EX
ORM 1,5X1,5	4,5	1,5	1,5	3,7	2,3		
ORM 2,0X1,5	5,0	2,0	2,0	4,2	2,8		
ORM 2,5X1,5	5,5	2,5	2,5	4,7	3,3		
ORM 3,0X1,5	6,0	3,0	3,0	5,2	3,8		
ORM 3,5X1,5	6,5	3,5	3,5	5,7	4,3		
ORM 4,0X1,5	7,0	4,0	4,0	6,2	4,8		
ORM 4,5X1,5	7,5	4,5	4,5	6,7	5,3		
ORM 5,0X1,5	8,0	5,0	5,0	7,2	5,8		
ORM 5,5X1,5	8,5	5,5	5,5	7,7	6,3		
ORM 6,0X1,5	9,0	6,0	6,0	8,2	6,8		
ORM 6,5X1,5	9,5	6,5	6,5	8,7	7,3		
ORM 7,0X1,5	10,0	7,0	7,0	9,2	7,8		
ORM 7,5X1,5	10,5	7,5	7,5	9,7	8,3		
ORM 8,0X1,5	11,0	8,0	8,0	10,2	8,8		
ORM 8,5X1,5	11,5	8,5	8,5	10,7	9,3		
ORM 9,0X1,5	12,0	9,0	9,0	11,2	9,8		
ORM 9,5X1,5	12,5	9,5	9,5	11,7	10,3		
ORM 10,0X1,5	13,0	10,0	10,0	12,2	10,8		
ORM 10,5X1,5	13,5	10,5	10,5	12,7	11,3		
ORM 11,0X1,5	14,0	11,0	11,0	13,2	11,8		
ORM 11,5X1,5	14,5	11,5	11,5	13,7	12,3		
ORM 12,0X1,5	15,0	12,0	12,0	14,2	12,8		



OR metrici lista dimensionale

<i>Ø Corda: 1.5</i>	<i>C= 2.2</i>				<i>L= 1.1</i>		
<i>Riferimento d T</i>	<i>M/F</i>	<i>N</i>	<i>A</i>	<i>B</i>	<i>E</i>	<i>BX</i>	<i>EX</i>
<i>ORM 12,5X1,5</i>	15,5	12,5	12,5	14,7	13,3		
<i>ORM 13,0X1,5</i>	16,0	13,0	13,0	15,2	13,8		
<i>ORM 13,5X1,5</i>	16,5	13,5	13,5	15,7	14,3		
<i>ORM 14,0X1,5</i>	17,0	14,0	14,0	16,2	14,8		
<i>ORM 14,5X1,5</i>	17,5	14,5	14,5	16,7	15,3		
<i>ORM 15,0X1,5</i>	18,0	15,0	15,0	17,2	15,8		
<i>ORM 15,5X1,5</i>	18,5	15,5	15,5	17,7	16,3		
<i>ORM 16,0X1,5</i>	19,0	16,0	16,0	18,2	16,8		
<i>ORM 16,5X1,5</i>	19,5	16,5	16,5	18,7	17,3		
<i>ORM 17,0X1,5</i>	20,0	17,0	17,0	19,2	17,8		
<i>ORM 17,5X1,5</i>	20,5	17,5	17,5	19,7	18,3		
<i>ORM 18,0X1,5</i>	21,0	18,0	18,0	20,2	18,8		
<i>ORM 18,5X1,5</i>	21,5	18,5	18,5	20,7	19,3		
<i>ORM 19,0X1,5</i>	22,0	19,0	19,0	21,2	19,8		
<i>ORM 19,5X1,5</i>	22,5	19,5	19,5	21,7	20,3		
<i>ORM 20,0X1,5</i>	23,0	20,0	20,0	22,2	20,8		
<i>ORM 21,5X1,5</i>	24,0	21,0	21,0	23,2	21,8		
<i>ORM 22,0X1,5</i>	25,0	22,0	22,0	24,2	22,8		
<i>ORM 23,0X1,5</i>	26,0	23,0	23,0	25,2	23,8		
<i>ORM 24,5X1,5</i>	27,0	24,0	24,0	26,2	24,8		
<i>ORM 25,0X1,5</i>	28,0	25,0	25,0	27,2	25,8		
<i>ORM 26,0X1,5</i>	29,0	26,0	26,0	28,2	26,8		
<i>ORM 27,5X1,5</i>	30,0	27,0	27,0	29,2	27,8		
<i>ORM 28,0X1,5</i>	31,0	28,0	28,0	30,2	28,8		
<i>ORM 29,5X1,5</i>	32,0	29,0	29,0	31,2	29,8		
<i>ORM 30,0X1,5</i>	33,0	30,0	30,0	32,2	30,8		



SIXTEN

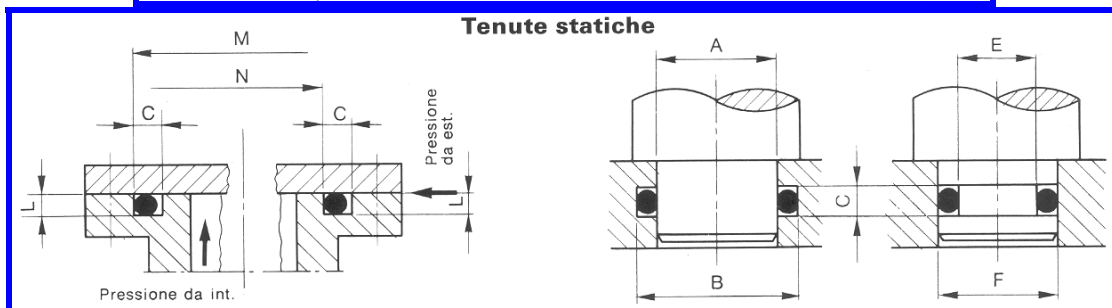
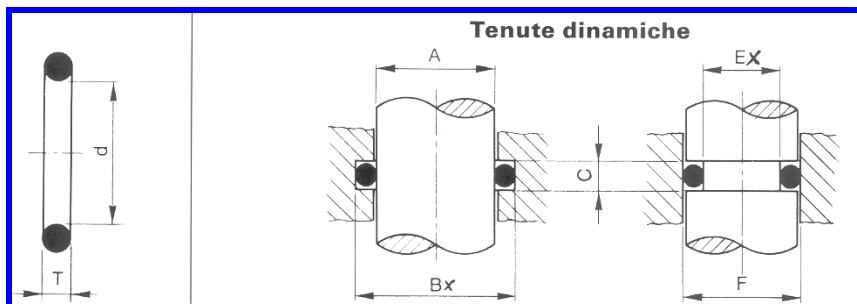
OR metrici lista dimensionale

	<i>Ø Corda: 1.6</i>		<i>C= 2.3</i>		<i>L= 1.2</i>		
<i>Riferimento d T</i>	<i>M/F</i>	<i>N</i>	<i>A</i>	<i>B</i>	<i>E</i>	<i>BX</i>	<i>EX</i>
<i>ORM 3,1X1,6</i>	6	3,5	3,5	5,9	3,6		
<i>ORM 4,1X1,6</i>	7	4,5	4,5	6,9	4,6		
<i>ORM 5,1X1,6</i>	8	5,5	5,5	7,9	5,6		
<i>ORM 6,1X1,6</i>	9	6,5	6,5	8,9	6,6		
<i>ORM 7,1X1,6</i>	10	7,5	7,5	9,9	7,6		
<i>ORM 8,1X1,6</i>	11	8,5	8,5	10,9	8,6		
<i>ORM 9,1X1,6</i>	12	9,5	9,5	11,9	9,6		
<i>ORM 10,1X1,6</i>	13	10,5	10,5	12,9	10,6		
<i>ORM 11,1X1,6</i>	14	11,5	11,5	13,9	11,6		
<i>ORM 12,1X1,6</i>	15	12,5	12,5	14,9	12,6		
<i>ORM 13,1X1,6</i>	16	13,5	13,5	15,9	13,6		
<i>ORM 14,1X1,6</i>	17	14,5	14,5	16,9	14,6		
<i>ORM 15,1X1,6</i>	18	15,5	15,5	17,9	15,6		
<i>ORM 16,1X1,6</i>	19	16,5	16,5	18,9	16,6		
<i>ORM 17,1X1,6</i>	20	17,5	17,5	19,9	17,6		
<i>ORM 18,1X1,6</i>	21	18,5	18,5	20,9	18,6		
<i>ORM 19,1X1,6</i>	22	19,5	19,5	21,9	19,6		
<i>ORM 22,1X1,6</i>	25	22,5	22,5	24,9	22,6		
<i>ORM 25,1X1,6</i>	28	25,5	25,5	27,9	25,6		
<i>ORM 27,1X1,6</i>	30	27,5	27,5	29,9	27,6		
<i>ORM 29,1X1,6</i>	32	29,5	29,5	31,9	29,6		

SIXTEN

OR metrici lista dimensionale

<i>Ø Corda: 1.6</i>		<i>C= 2.3</i>			<i>L= 1.2</i>		
<i>Riferimento d T</i>	<i>M/F</i>	<i>N</i>	<i>A</i>	<i>B</i>	<i>E</i>	<i>BX</i>	<i>EX</i>
<i>ORM 32,1X1,6</i>	35	32,5	32,5	34,9	32,6		
<i>ORM 35,1X1,6</i>	38	35,5	35,5	37,9	35,6		
<i>ORM 37,1X1,6</i>	40	37,5	37,5	39,9	37,6		



SIXTEN

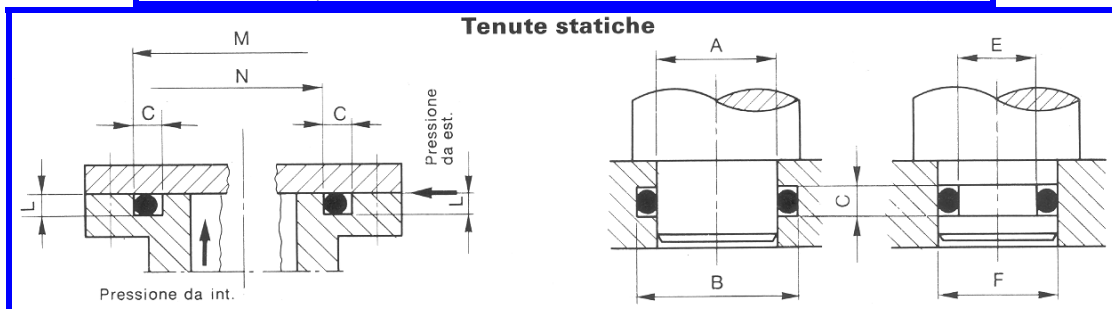
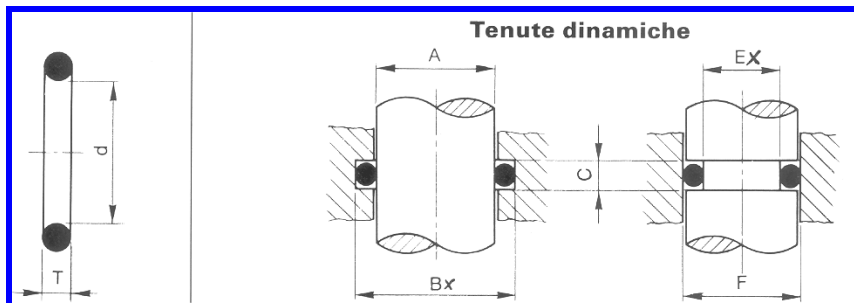
OR metrici lista dimensionale

\varnothing Corda: 2		C= 2.6			L= 1.6				
Riferimento	d	T	M/F	N	A	B	E	BX	EX
ORM 3,0X2,0	3,0	2,0	7,0	3,0	3,0	6,2	3,8	6,4	3,6
ORM 4,0X2,0	4,0	2,0	8,0	4,0	4,0	7,2	4,8	7,4	4,6
ORM 5,0X2,0	5,0	2,0	9,0	5,0	5,0	8,2	5,8	8,4	5,6
ORM 6,0X2,0	6,0	2,0	10,0	6,0	6,0	9,2	6,8	9,4	6,6
ORM 7,0X2,0	7,0	2,0	11,0	7,0	7,0	10,2	7,8	10,4	7,6
ORM 8,0X2,0	8,0	2,0	12,0	8,0	8,0	11,2	8,8	11,4	8,6
ORM 9,0X2,0	9,0	2,0	13,0	9,0	9,0	12,2	9,8	12,4	9,6
ORM 10,0X2,0	10,0	2,0	14,0	10,0	10,0	13,2	10,8	13,4	10,6
ORM 11,0X2,0	11,0	2,0	15,0	11,0	11,0	14,2	11,8	14,4	11,6
ORM 12,0X2,0	12,0	2,0	16,0	12,0	12,0	15,2	12,8	15,4	12,6
ORM 13,0X2,0	13,0	2,0	17,0	13,0	13,0	16,2	13,8	16,4	13,6
ORM 14,0X2,0	14,0	2,0	18,0	14,0	14,0	17,2	14,8	17,4	14,6
ORM 15,0X2,0	15,0	2,0	19,0	15,0	15,0	18,2	15,8	18,4	15,6
ORM 16,0X2,0	16,0	2,0	20,0	16,0	16,0	19,2	16,8	19,4	16,6
ORM 17,0X2,0	17,0	2,0	21,0	17,0	17,0	20,2	17,8		
ORM 18,0X2,0	18,0	2,0	22,0	18,0	18,0	21,2	18,8		
ORM 19,0X2,0	19,0	2,0	23,0	19,0	19,0	22,2	19,8		
ORM 20,0X2,0	20,0	2,0	24,0	20,0	20,0	23,2	20,8		
ORM 21,0X2,0	21,0	2,0	25,0	21,0	21,0	24,2	21,8		
ORM 22,0X2,0	22,0	2,0	26,0	22,0	22,0	25,2	22,8		
ORM 23,0X2,0	23,0	2,0	27,0	23,0	23,0	26,2	23,8		

SIXTEN

OR metrici lista dimensionale

<i>Ø Corda: 2</i>	<i>C= 2.6</i>				<i>L= 1.6</i>		
<i>Riferimento d T</i>	<i>M/F</i>	<i>N</i>	<i>A</i>	<i>B</i>	<i>E</i>	<i>BX</i>	<i>EX</i>
<i>ORM 24,0X2,0</i>	28,0	24,0	24,0	27,2	24,8		
<i>ORM 25,0X2,0</i>	29,0	25,0	25,0	28,2	25,8		
<i>ORM 26,0X2,0</i>	30,0	26,0	26,0	29,2	26,8		
<i>ORM 27,0X2,0</i>	31,0	27,0	27,0	30,2	27,8		
<i>ORM 28,0X2,0</i>	32,0	28,0	28,0	31,2	28,8		
<i>ORM 28,5X2,0</i>	32,5	28,5	28,5	31,7	29,3		
<i>ORM 29,0X2,0</i>	33,0	29,0	29,0	32,2	29,8		
<i>ORM 30,0X2,0</i>	34,0	30,0	30,0	33,2	30,8		
<i>ORM 31,0X2,0</i>	35,0	31,0	31,0	34,2	31,8		
<i>ORM 32,0X2,0</i>	36,0	32,0	32,0	35,2	32,8		
<i>ORM 33,0X2,0</i>	37,0	33,0	33,0	36,2	33,8		
<i>ORM 34,0X2,0</i>	38,0	34,0	34,0	37,2	34,8		
<i>ORM 35,0X2,0</i>	39,0	35,0	35,0	38,2	35,8		
<i>ORM 36,0X2,0</i>	40,0	36,0	36,0	39,2	36,8		
<i>ORM 37,0X2,0</i>	41,0	37,0	37,0	40,2	37,8		
<i>ORM 38,0X2,0</i>	42,0	38,0	38,0	41,2	38,8		
<i>ORM 39,0X2,0</i>	43,0	39,0	39,0	42,2	39,8		
<i>ORM 40,0X2,0</i>	44,0	40,0	40,0	43,2	40,8		
<i>ORM 41,0X2,0</i>	45,0	41,0	41,0	44,2	41,8		
<i>ORM 42,0X2,0</i>	46,0	42,0	42,0	45,2	42,8		
<i>ORM 43,0X2,0</i>	47,0	43,0	43,0	46,2	43,8		
<i>ORM 44,0X2,0</i>	48,0	44,0	44,0	47,2	44,8		
<i>ORM 45,0X2,0</i>	49,0	45,0	45,0	48,2	45,8		
<i>ORM 46,0X2,0</i>	50,0	46,0	46,0	49,2	46,8		
<i>ORM 47,0X2,0</i>	51,0	47,0	47,0	50,2	47,8		
<i>ORM 48,0X2,0</i>	52,0	48,0	48,0	51,2	48,8		
<i>ORM 49,0X2,0</i>	53,0	49,0	49,0	52,2	49,8		
<i>ORM 50,0X2,0</i>	54,0	50,0	50,0	53,2	50,8		



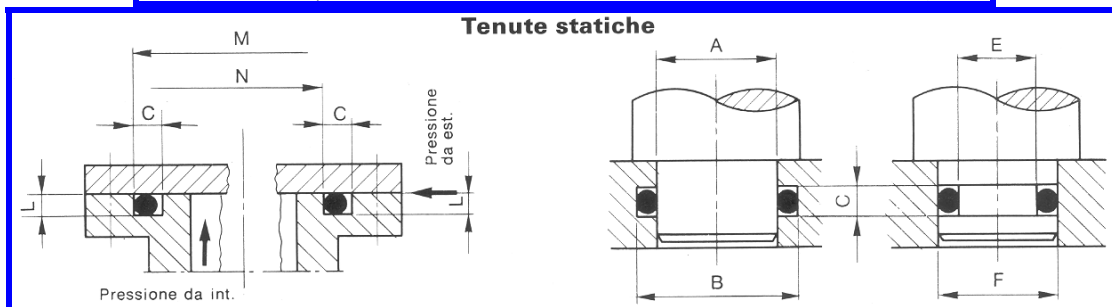
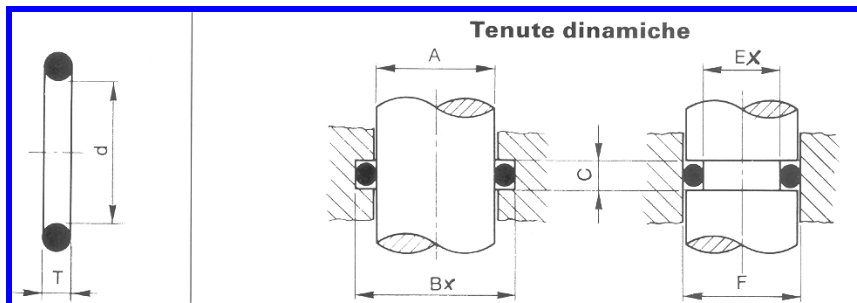
OR metrici lista dimensionale

	\varnothing Corda: 2,4	C= 3.2			L= 1.8		
Riferimento d T	M/F	N	A	B	E	BX	EX
ORM 3,6X2,4	8,2	4,0	4,0	7,7	4,5	8,0	4,2
ORM 4,6X2,4	9,2	5,0	5,0	8,7	5,5	9,0	5,2
ORM 5,6X2,4	10,2	6,0	6,0	9,7	6,5	10,0	6,2
ORM 6,6X2,4	11,2	7,0	7,0	10,7	7,5	11,0	7,2
ORM 7,6X2,4	12,2	8,0	8,0	11,7	8,5	12,0	8,2
ORM 8,6X2,4	13,2	9,0	9,0	12,7	9,5	13,0	9,2
ORM 9,6X2,4	14,2	10,0	10,0	13,7	10,5	14,0	10,2
ORM 10,6X2,4	15,2	11,0	11,0	14,7	11,5	15,0	11,2
ORM 12,6X2,4	17,2	13,0	13,0	16,7	13,5	17,0	13,2
ORM 14,6X2,4	19,2	15,0	15,0	18,7	15,5	19,0	15,2
ORM 15,6X2,4	20,2	16,0	16,0	19,7	16,5	20,0	16,2
ORM 16,6X2,4	21,2	17,0	17,0	21,2	17,5	21,0	17,2
ORM 17,6X2,4	22,2	18,0	18,0	21,7	18,5		
ORM 18,6X2,4	23,2	19,0	19,0	22,7	19,5		
ORM 19,6X2,4	24,2	20,0	20,0	23,7	20,5		
ORM 21,6X2,4	26,0	22,0	22,0	25,7	22,3		
ORM 24,6X2,4	29,0	25,0	25,0	28,7	25,3		
ORM 27,6X2,4	32,0	28,0	28,0	31,7	28,3		
ORM 29,6X2,4	34,0	30,0	30,0	33,7	30,3		
ORM 31,6X2,4	36,0	32,0	32,0	35,7	32,3		
ORM 34,6X2,4	39,0	35,0	35,0	38,7	35,3		



OR metrici lista dimensionale

	<i>Ø Corda: 2,4</i>		<i>C= 3.2</i>			<i>L= 1.8</i>	
<i>Riferimento d T</i>	<i>M/F</i>	<i>N</i>	<i>A</i>	<i>B</i>	<i>E</i>	<i>BX</i>	<i>EX</i>
<i>ORM 37,6X2,4</i>	42,0	38,0	38,0	41.7	38,3		
<i>ORM 39,6X2,4</i>	44,0	40,0	40,0	43.7	40,3		
<i>ORM 41,6X2,4</i>	46,0	42,0	42,0	45.7	42,3		
<i>ORM 44,6X2,4</i>	49,0	45,0	45,0	48.7	45,3		
<i>ORM 47,6X2,4</i>	52,0	48,0	48,0	51.7	48,3		
<i>ORM 49,6X2,4</i>	54,0	50,0	50,0	53.7	50,3		
<i>ORM 51,6X2,4</i>	56,0	52,0	52,0	55.7	52,3		
<i>ORM 54,6X2,4</i>	59,0	55,0	55,0	58.7	55,3		
<i>ORM 57,6X2,4</i>	62,0	58,0	58,0	61.7	58,3		
<i>ORM 59,6X2,4</i>	64,0	60,0	60,0	63.7	60,3		
<i>ORM 61,6X2,4</i>	66,0	62,0	62,0	65.7	62,3		
<i>ORM 64,6X2,4</i>	69,0	65,0	65,0	68.7	65,3		
<i>ORM 67,6X2,4</i>	72,0	68,0	68,0	71.7	88,3		
<i>ORM 69,6X2,4</i>	74,0	70,0	70,0	73.7	70,3		



SI X TEN

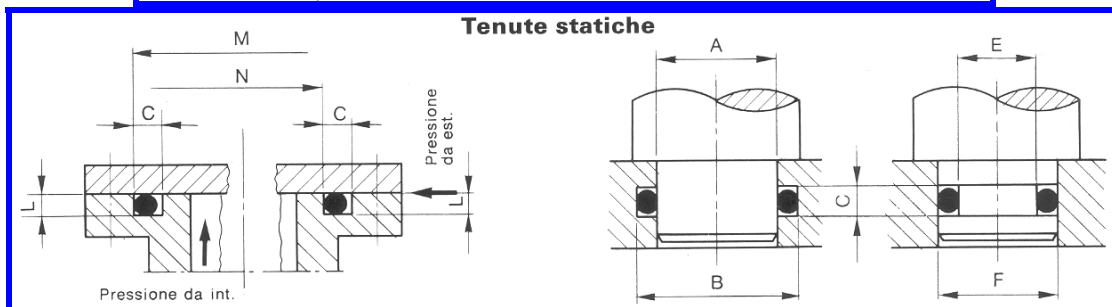
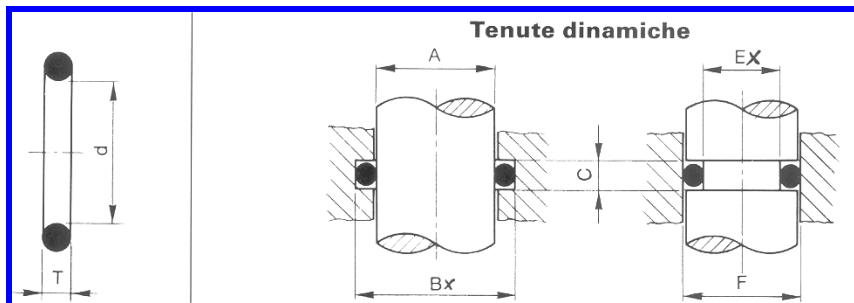
OR metrici lista dimensionale

<i>Ø Corda: 2.5</i>	<i>C= 3.3</i>			<i>L= 1.9</i>			
<i>Riferimento d T</i>	<i>M/F</i>	<i>N</i>	<i>A</i>	<i>B</i>	<i>E</i>	<i>BX</i>	<i>EX</i>
<i>ORM 4X2,5</i>	9,0	4,0	4,0	8,0	5,0	8,3	9,0
<i>ORM 5X2,5</i>	10,0	5,0	5,0	9,0	6,0	9,3	10,0
<i>ORM 6X2,5</i>	11,0	6,0	6,0	10,0	7,0	10,3	11,0
<i>ORM 7X2,5</i>	12,0	7,0	7,0	11,0	8,0	11,3	12,0
<i>ORM 8X2,5</i>	13,0	8,0	8,0	12,0	9,0	12,3	13,0
<i>ORM 9X2,5</i>	14,0	9,0	9,0	13,0	10,0	13,3	14,0
<i>ORM 10X2,5</i>	15,0	10,0	10,0	14,0	11,0	14,3	15,0
<i>ORM 11X2,5</i>	16,0	11,0	11,0	15,0	12,0	15,3	16,0
<i>ORM 12X2,5</i>	17,0	12,0	12,0	16,0	13,0	16,3	17,0
<i>ORM 13X2,5</i>	18,0	13,0	13,0	17,0	14,0	17,3	18,0
<i>ORM 14X2,5</i>	19,0	14,0	14,0	18,0	15,0	18,3	19,0
<i>ORM 15X2,5</i>	20,0	15,0	15,0	19,0	16,0	19,3	20,0
<i>ORM 16X2,5</i>	21,0	16,0	16,0	20,0	17,0	20,3	21,0
<i>ORM 17X2,5</i>	22,0	17,0	17,0	21,0	18,0	21,3	22,0
<i>ORM 18X2,5</i>	23,0	18,0	18,0	22,0	19,0		
<i>ORM 19X2,5</i>	24,0	19,0	19,0	23,0	20,0		
<i>ORM 20X2,5</i>	25,0	20,0	20,0	24,0	21,0		
<i>ORM 21X2,5</i>	26,0	21,0	21,0	25,0	22,0		
<i>ORM 22X2,5</i>	27,0	22,0	22,0	26,0	23,0		
<i>ORM 23X2,5</i>	28,0	23,0	23,0	27,0	24,0		
<i>ORM 24X2,5</i>	29,0	24,0	24,0	28,0	25,0		

SI X TEN

OR metrici lista dimensionale

<i>Ø Corda: 2.5</i>	<i>C= 3.3</i>					<i>L= 1.9</i>	
<i>Riferimento d T</i>	<i>M/F</i>	<i>N</i>	<i>A</i>	<i>B</i>	<i>E</i>	<i>BX</i>	<i>EX</i>
<i>ORM 25X2,5</i>	30,0	25,0	25,0	29,0	26,0		
<i>ORM 26X2,5</i>	31,0	26,0	26,0	30,0	27,0		
<i>ORM 27X2,5</i>	32,0	27,0	27,0	31,0	28,0		
<i>ORM 28X2,5</i>	33,0	28,0	28,0	32,0	29,0		
<i>ORM 29X2,5</i>	34,0	29,0	29,0	33,0	30,0		
<i>ORM 29,5X2,5</i>	34,5	29,5	29,5	33,5	30,5,0		
<i>ORM 30X2,5</i>	35,0	30,0	30,0	34,0	31,0		
<i>ORM 31X2,5</i>	36,0	31,0	31,0	35,0	32,0		
<i>ORM 32X2,5</i>	37,0	32,0	32,0	36,0	33,0		
<i>ORM 33X2,5</i>	38,0	33,0	33,0	37,0	34,0		
<i>ORM 34X2,5</i>	39,0	34,0	34,0	38,0	35,0		
<i>ORM 35X2,5</i>	40,0	35,0	35,0	39,0	35,0		
<i>ORM 36X2,5</i>	41,0	36,0	36,0	40,0	37,0		
<i>ORM 37X2,5</i>	42,0	37,0	37,0	41,0	38,0		
<i>ORM 38X2,5</i>	43,0	38,0	38,0	42,0	39,0		
<i>ORM 39X2,5</i>	44,0	39,0	39,0	43,0	40,0		
<i>ORM 40X2,5</i>	45,0	40,0	40,0	44,0	41,0		
<i>ORM 41X2,5</i>	46,0	41,0	41,0	45,0	42,0		
<i>ORM 42X2,5</i>	47,0	42,0	42,0	46,0	43,0		
<i>ORM 43X2,5</i>	48,0	43,0	43,0	47,0	44,0		
<i>ORM 44X2,5</i>	49,0	44,0	44,0	48,0	45,0		
<i>ORM 45X2,5</i>	50,0	45,0	45,0	49,0	46,0		
<i>ORM 47X2,5</i>	52,0	47,0	47,0	51,0	48,0		
<i>ORM 48X2,5</i>	53,0	48,0	48,0	52,0	49,0		
<i>ORM 50X2,5</i>	55,0	50,0	50,0	54,0	51,0		



OR metrici lista dimensionale

	\varnothing Corda: 3		C= 4		L=2,4		
Riferimento d T	M/F	N	A	B	E	BX	EX
ORM 3,0X3,0	9,0	3,0	3,0	7,8	4,2	8,2	3,8
ORM 4,0X3,0	10,0	4,0	4,0	8,8	5,2	9,2	4,8
ORM 5,0X3,0	11,0	5,0	5,0	9,8	6,2	10,2	5,8
ORM 6,0X3,0	12,0	6,0	6,0	10,8	7,2	11,2	6,8
ORM 7,0X3,0	13,0	7,0	7,0	11,8	8,2	12,2	7,8
ORM 8,0X3,0	14,0	8,0	8,0	12,8	9,2	13,2	8,8
ORM 9,0X3,0	15,0	9,0	6,0	13,8	10,2	14,2	9,8
ORM 10,0X3,0	16,0	10,0	10,0	14,8	11,2	15,2	10,8
ORM 11,0X3,0	17,0	11,0	11,0	15,8	12,2	16,2	11,8
ORM 12,0X3,0	18,0	12,0	12,0	16,8	13,2	17,2	12,8
ORM 13,0X3,0	19,0	13,0	13,0	17,8	14,2	18,2	13,8
ORM 14,0X3,0	20,0	14,0	14,0	18,8	15,2	19,2	14,8
ORM 15,0X3,0	21,0	15,0	15,0	19,8	16,2	20,2	15,8
ORM 16,0X3,0	22,0	16,0	16,0	20,8	17,2	21,2	16,8
ORM 17,0X3,0	23,0	17,0	17,0	21,8	18,2	22,2	17,8
ORM 18,0X3,0	24,0	18,0	18,0	22,8	19,2	23,2	18,8
ORM 19,0X3,0	25,0	19,0	19,0	23,8	20,2	24,2	19,8
ORM 19,5X3,0	25,5	19,5	19,5	24,3	20,7	24,7	20,3
ORM 20,0X3,0	26,0	20,0	20,0	24,8	21,2	25,2	20,8
ORM 21,0X3,0	27,0	21,0	21,0	25,8	22,2	26,2	21,8
ORM 21,5X3,0	27,5	21,5	21,5	26,3	22,7	26,7	22,3



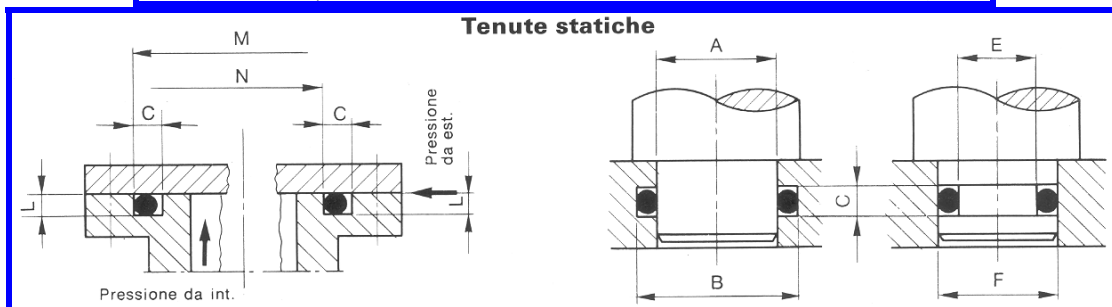
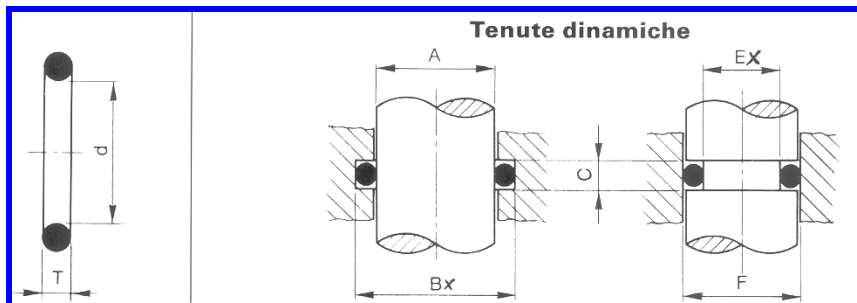
OR metrici lista dimensionale

<i>Ø Corda: 3</i>	<i>C= 4</i>			<i>L=2.4</i>			
<i>Riferimento d T</i>	<i>M/F</i>	<i>N</i>	<i>A</i>	<i>B</i>	<i>E</i>	<i>BX</i>	<i>EX</i>
<i>ORM 22,0X3,0</i>	28,0	22,0	20,0	26,8	23,2	27,2	22,8
<i>ORM 22,5X3,0</i>	28,5	22,5	22,5	27,3	23,7	27,7	23,3
<i>ORM 23,0X3,0</i>	29,0	23,0	23,0	27,8	24,2	28,2	23,8
<i>ORM 24,0X3,0</i>	30,0	24,0	24,0	28,8	25,2	29,2	24,8
<i>ORM 24,5X3,0</i>	30,5	24,5	24,5	29,3	25,7	29,7	25,3
<i>ORM 25,0X3,0</i>	31,0	25,0	25,0	29,8	26,2	30,2	25,8
<i>ORM 25,5X3,0</i>	31,5	25,5	25,5	30,3	26,7	30,7	26,3
<i>ORM 26,0X3,0</i>	32,0	26,0	26,0	30,8	27,2	31,2	26,8
<i>ORM 26,5X3,0</i>	32,5	26,5	26,5	31,3	27,7	31,7	27,3
<i>ORM 27,0X3,0</i>	33,0	27,0	27,0	31,8	28,2	32,2	27,8
<i>ORM 27,5X3,0</i>	33,5	27,5	27,5	32,3	28,7	32,7	28,3
<i>ORM 28,0X3,0</i>	34,0	28,0	28,0	32,8	29,2	33,2	28,8
<i>ORM 29,0X3,0</i>	35,0	29,0	29,0	33,8	30,2	34,2	29,8
<i>ORM 29,5X3,0</i>	35,5	29,5	29,5	34,3	30,7	34,7	30,3
<i>ORM 30,0X3,0</i>	36,0	30,0	30,0	34,8	31,2	35,2	30,8
<i>ORM 31,0X3,0</i>	37,0	31,0	31,0	35,8	32,2	36,2	31,8
<i>ORM 31,5X3,0</i>	37,5	31,5	31,5	36,3	32,7	36,7	32,3
<i>ORM 32,0X3,0</i>	38,0	32,0	32,0	36,8	33,2	37,2	32,8
<i>ORM 32,5X3,0</i>	38,5	32,5	32,5	37,3	33,7	37,7	33,3
<i>ORM 33,0X3,0</i>	39,0	33,0	33,0	37,8	34,2	38,2	33,8
<i>ORM 34,0X3,0</i>	40,0	34,0	34,0	38,8	35,2	39,2	34,8
<i>ORM 34,5X3,0</i>	40,5	34,5	34,5	39,3	35,7	39,7	35,3
<i>ORM 35,0X3,0</i>	41,0	35,0	35,0	39,8	36,2	40,2	35,8
<i>ORM 35,5X3,0</i>	41,5	35,5	35,5	40,3	36,7	40,7	36,3
<i>ORM 36,0X3,0</i>	42,0	36,0	36,0	40,8	37,2	41,2	36,8
<i>ORM 36,5X3,0</i>	42,5	36,5	36,5	41,3	37,7	41,7	37,3
<i>ORM 37,0X3,0</i>	43,0	37,0	37,0	41,8	38,2	42,2	37,8
<i>ORM 37,5X3,0</i>	43,5	37,5	37,5	42,3	38,7	42,7	38,3
<i>ORM 38,0X3,0</i>	44,0	38,0	38,0	42,8	39,2	43,2	38,8
<i>ORM 39,0X3,0</i>	45,0	39,0	39,0	43,8	40,2	44,2	39,8
<i>ORM 39,5X3,0</i>	45,5	39,5	39,5	44,3	40,7	44,7	40,3
<i>ORM 40,0X3,0</i>	46,0	40,0	40,0	44,8	41,2	45,2	40,8
<i>ORM 41,0X3,0</i>	47,0	41,0	41,0	45,8	42,2	46,2	41,8
<i>ORM 41,5X3,0</i>	47,5	41,5	41,5	46,3	42,7	46,7	42,3
<i>ORM 42,0X3,0</i>	48,0	42,0	42,0	46,8	43,2	47,2	42,8



OR metrici lista dimensionale

<i>Ø Corda: 3</i>	<i>C= 4</i>				<i>L=2.4</i>		
<i>Riferimento d T</i>	<i>M/F</i>	<i>N</i>	<i>A</i>	<i>B</i>	<i>E</i>	<i>BX</i>	<i>EX</i>
<i>ORM 42,5X3,0</i>	48,5	42,5	42,5	47,3	43,7	47,7	43,3
<i>ORM 43,0X3,0</i>	49,0	43,0	43,0	47,8	44,2	48,2	43,8
<i>ORM 44,0X3,0</i>	50,0	44,0	44,0	48,8	45,2	49,2	44,8
<i>ORM 44,5X3,0</i>	50,5	44,5	44,5	49,3	45,7	49,7	45,3
<i>ORM 45,0X3,0</i>	51,0	45,0	45,0	49,8	46,2	50,2	45,8
<i>ORM 46,0X3,0</i>	52,0	46,0	46,0	50,8	47,2		
<i>ORM 47,0X3,0</i>	53,0	47,0	47,0	51,8	48,2		
<i>ORM 48,0X3,0</i>	54,0	48,0	48,0	52,8	49,2		
<i>ORM 49,0X3,0</i>	55,0	49,0	49,0	53,8	50,2		
<i>ORM 49,5X3,0</i>	55,5	49,5	49,5	54,3	50,7		
<i>ORM 50,0X3,0</i>	56,0	50,0	50,0	54,8	51,2		



SI X TEN

OR metrici lista dimensionale

	\varnothing Corda: 5,7		C= 7,5		L= 4,85		
Riferimento d T	M/F	N	A	B	E	BX	EX
ORM 44,3X5,7	55,0	45,0	45,0	54,7	45,3	55,0	45,0
ORM 45,3X5,7	56,0	46,0	46,0	55,7	46,3	56,0	46,0
ORM 49,3X5,7	60,0	50,0	50,0	59,7	50,3	60,0	50,0
ORM 52,3X5,7	63,0	53,0	53,0	62,7	53,3	63,0	53,0
ORM 54,2X5,7	64,0	54,0	54,0	63,7	54,3	64,0	54,0
ORM 54,3X5,7	65,0	55,0	55,0	64,7	55,3	65,0	55,0
ORM 55,3X5,7	66,0	56,0	56,0	65,7	56,3	66,0	56,0
ORM 59,3X5,7	70,0	60,0	60,0	69,7	60,3	70,0	60,0
ORM 62,3X5,7	73,0	63,0	63,0	72,7	63,3	73,0	63,0
ORM 64,3X5,7	75,0	65,0	65,0	74,7	65,3	75,0	65,0
ORM 69,3X5,7	80,0	70,0	70,0	79,7	70,3	80,0	70,0
ORM 74,3X5,7	85,0	75,0	75,0	84,7	75,3	85,0	75,0
ORM 79,3X5,7	90,0	80,0	80,0	89,7	80,3	90,0	80,0
ORM 84,3X5,7	95,0	85,0	85,0	94,7	85,3	95,0	85,0
ORM 89,3X5,7	100,0	90,0	90,0	99,7	90,3	100,0	90,0
ORM 94,3X5,7	105,0	95,0	95,0	104,7	95,3	105,0	95,0
ORM 99,3X5,7	110,0	100,0	100,0	109,7	100,3	110,0	100,0



Dove le caselle BX/EX sono prive di dati, l'Or è sconsigliato per tenute dinamiche